



PROJECT

TYPE

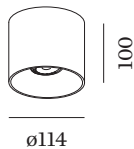
OPMERKINGEN

HOEVEELHEID

DATUM



Cilindrische downlight van gegoten aluminium, voor plafondopbouw; oppervlak Champagne; lampfitting GU10; lamptype PAR16; max. 12W; 100 - 240 V; beschermingsgraad IP20; Klasse 1; UGR ≤ 13; beeldschermcompatibele werkplekarmatuur volgens DIN EN 12464-1; lichtsterkte hoger dan $65^\circ \leq 1500 \text{ cd/m}^2$; lamp niet inbegrepen; optioneel enkele binnenkap beschikbaar;



ALGEMEEN

Plafond
Opbouw
Champagne
IP20
Interieur
CIE flux code: 94 98 100 100 100

LED

lamp PAR16
stopcontact GU10
max. per socket 12.0 W
CRI ≥ 80 90 90

ELEKTRISCH

100 - 240 V
Klasse 1

FYSISCH

diameter 114 mm
hoogte 100 mm
0.61 kg

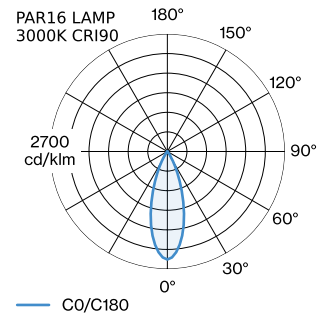
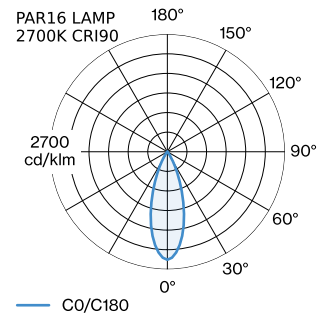
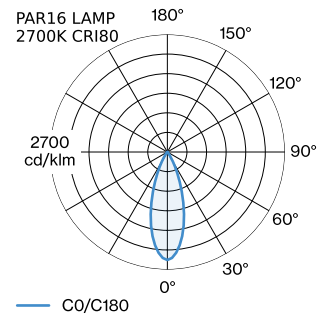
GEMETEN LAMPEN

PAR16 LAMP 2700K CRI80
385 lm
4.4 W

PAR16 LAMP 3000K CRI90
480 lm
6.5 W

PAR16 LAMP 2700K CRI90
460 lm
6.5 W

LICHTVERDELING



**ELEKTRISCHE ACCESSOIRES****Artikel nummer**

W901228B3

W901228B5

LAMPEN**PAR16 LED lamp**

Type	Kleur	Ø·H (MM)	Artikel nummer
2700K >90 CRI GU10	Wit	50-60	901228W3
3000K >90 CRI GU10	Wit	50-60	901228W5
2700K >80 CRI GU10	Zilver	50-60	905227S2
3000K >80 CRI GU10	Zilver	50-60	905227S4

OPTISCHE ACCESSOIRES**Enkele binnenkap**

Type	Kleur	Ø·H (MM)	Artikel nummer
RAY max. 10W	Zwart	67-54	911041B1
RAY max. 10W	Goud	67-54	911041G1
RAY max. 10W	Champagne	67-54	911041M1
RAY max. 10W	Wit	67-54	911041W1