



PROJECT

---

TYPE

---

OPMERKINGEN

---

HOEVEELHEID

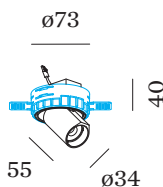
---

DATUM

---



Ronde downlight van gegoten aluminium, voor plafondbouw; regelbaar; oppervlak Matzwart; gepoedercoat, mat textuur; RAL 9005; binnenring zwart; met COB (Chip on Board) technologie voor maximale efficiëntie; lichtkleur 2700 K; binning initial MacAdam  $\leq 2$  SDCM; CRI  $\geq 90$ ; stralingshoek 31°; 355° draaibaar en 60° kantelbaar; beschermingsgraad IP20; Klasse 3; IC-waarde; driver niet inbegrepen; combineerbaar met de plaasterkit geschikt voor plafonddikte; honingraatrooster als optie verkrijgbaar om verblinding te verminderen; lichtbron kan worden vervangen door Wever & Ducré of door een vakman met uitdrukkelijke toestemming;



**ALGEMEEN**

Plafond  
 Half ingebouwd  
 max. kantelhoek 60 °  
 rotatie 355 °  
 Matzwart  
 RAL 9005 <sup>a</sup>  
 IP20  
 IC gewaardeerd  
 Interieur  
 CIE flux code: 99 100 100 100 100

**LED**

2700 K  
 CRI  $\geq 90$   
 L70 / 55000h  
 initial MacAdam  $\leq 2$  SDCM

**OPTISCH**

Standard  
 stralingshoek 31°

**ELEKTRISCH**

excl. driver  
 17 V  
 Inset 6.0 W  
 Klasse 3

**FYSISCH**

diameter 35 mm  
 hoogte 55 mm  
 0.17 kg  
 aluminium plaasterkit

**CUTOUT**

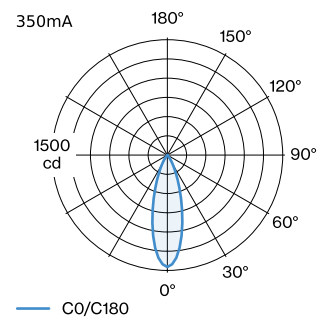
diameter 78-80 mm  
 Inbouwdiepte 80 mm  
 12,5, 15,25

<sup>a</sup> De kleur kan vanwege productieomstandigheden iets afwijken.

**GEMETEN DRIVERS**

350mA  
 495 lm  
 8 W

**LICHTVERDELING**




**KEGELDIAGRAM**

standard 30° 350mA

h (m)	E0° (lx)	ø (m)
1	1460	0.54
2	360	1.09
3	160	1.63
4	90	2.17
5	60	2.71

**Onderhoudsfactor**

Bedrijfstijd [h]	10.000	20.000	30.000	40.000	50.000
LLMF	0.92	0.87	0.83	0.79	0.75
LSF	1	1	1	1	1

MF LMF × RSMF × LLMF × LSF

MF Onderhoudsfactor

 LMF<sup>a</sup> Behoudfactor armatuur

 RSMF<sup>a</sup> Onderhoudsfactor ruimte

LLMF Lumenbehoudfactor lichtbron

LSF Overlevingsfactor lichtbron

<sup>a</sup>Volgens "CIE 97, Maintenance of indoor electric lighting systems", 2005, ISBN 3-900-734-34-8. De waarden moeten bepaald worden door de planningverantwoordelijke.

**ELEKTRISCHE ACCESSOIRES**
**Driver**

Type	Spanning	L·B·H (MM)	Artikel nummer
6W   350mA   8.6-18V	8.6-18V	67·39·22	90213303
10W   350mA   1-10V dim	14-28V	101.5·51·29.5	90223401
10W   350mA   phase-cut dim	12-28V	102·38·21	90223402
14W   350mA   2.5-42V	2.5-42V	145·33·21	90243501
17W   350mA   10-49V   DALI	10-49V	108·52·22	90243601

**OPTISCHE ACCESSOIRES**
**honingraatrooster**

Type	Kleur	Ø (MM)	Artikel nummer
BLIEK PETIT   CENO   LECA   PIRRO	Zwart	29	90051131

**MONTAGEACCESSOIRES**
**Plasterkit**

Type	Ø·H (MM)	Artikel nummer
BLIEK PETIT TRIMLESS	73·29	90017210