



**PROJECT** \_\_\_\_\_

**TYPE** \_\_\_\_\_

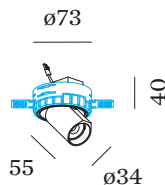
**OPMERKINGEN** \_\_\_\_\_

**HOEVEELHEID** \_\_\_\_\_

**DATUM** \_\_\_\_\_



Ronde downlight van gegoten aluminium, voor plafondbouw; regelbaar; oppervlak Matzwart + Champagne; gepoedercoat, mat textuur + natgelakt, semi glossy; binnenring zwart; met COB (Chip on Board) technologie voor maximale efficiëntie; lichtkleur 3000 K; binning initial MacAdam  $\leq 2$  SDCM; CRI  $\geq 90$ ; stralingshoek 31°; 355° draaibaar en 60° kantelbaar; beschermingsgraad IP20; Klasse 3; IC-waarde; driver niet inbegrepen; combineerbaar met de plaasterkit geschikt voor plafonddikte; honingraatrooster als optie verkrijgbaar om verblinding te verminderen; lichtbron kan worden vervangen door Wever & Ducré of door een vakman met uitdrukkelijke toestemming;



**ALGEMEEN**

Plafond \_\_\_\_\_  
 Half ingebouwd \_\_\_\_\_  
 max. kantelhoek 60 ° \_\_\_\_\_  
 rotatie 355 ° \_\_\_\_\_  
 Matzwart + Champagne \_\_\_\_\_  
 IP20 \_\_\_\_\_  
 IC gewaardeerd \_\_\_\_\_  
 Interieur \_\_\_\_\_  
 CIE flux code: 99 100 100 100 \_\_\_\_\_  
 100 \_\_\_\_\_

**LED**

3000 K \_\_\_\_\_  
 CRI  $\geq 90$  \_\_\_\_\_  
 L70 / 55000h \_\_\_\_\_  
 initial MacAdam  $\leq 2$  SDCM \_\_\_\_\_

**OPTISCH**

Standard \_\_\_\_\_  
 stralingshoek 31° \_\_\_\_\_

**ELEKTRISCH**

excl. driver \_\_\_\_\_  
 17 V \_\_\_\_\_  
 Inset 6.0 W \_\_\_\_\_  
 Klasse 3 \_\_\_\_\_

**FYSISCH**

diameter 35 mm \_\_\_\_\_  
 hoogte 55 mm \_\_\_\_\_  
 0.17 kg \_\_\_\_\_  
 aluminium plaasterkit \_\_\_\_\_

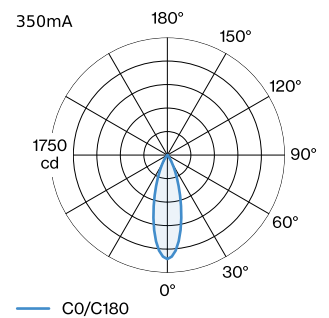
**CUTOUT**

diameter 78-80 mm \_\_\_\_\_  
 Inbouwdiepte 80 mm \_\_\_\_\_  
 12,5, 15,25 \_\_\_\_\_

**GEMETEN DRIVERS**

350mA \_\_\_\_\_  
 530 lm \_\_\_\_\_  
 8 W \_\_\_\_\_

**LICHTVERDELING**




**KEGELDIAGRAM**

standard 30° 350mA

h (m)	E0° (lx)	ø (m)
1	1550	0.54
2	390	1.09
3	170	1.63
4	100	2.17
5	60	2.71

**Onderhoudsfactor**

Bedrijfstijd [h]	10.000	20.000	30.000	40.000	50.000
LLMF	0.92	0.87	0.83	0.79	0.75
LSF	1	1	1	1	1

MF LMF × RSMF × LLMF × LSF

MF Onderhoudsfactor

 LMF<sup>a</sup> Behoudfactor armatuur

 RSMF<sup>a</sup> Onderhoudsfactor ruimte

LLMF Lumenbehoudfactor lichtbron

LSF Overlevingsfactor lichtbron

<sup>a</sup>Volgens "CIE 97, Maintenance of indoor electric lighting systems", 2005, ISBN 3-900-734-34-8. De waarden moeten bepaald worden door de planningverantwoordelijke.

**ELEKTRISCHE ACCESSOIRES**
**Driver**

Type	Spanning	L·B·H (MM)	Artikel nummer
6W   350mA   8.6-18V	8.6-18V	67·39·22	90213303
10W   350mA   1-10V dim	14-28V	101.5·51·29.5	90223401
10W   350mA   phase-cut dim	12-28V	102·38·21	90223402
14W   350mA   2.5-42V	2.5-42V	145·33·21	90243501
17W   350mA   10-49V   DALI	10-49V	108·52·22	90243601

**OPTISCHE ACCESSOIRES**
**honingraatrooster**

Type	Kleur	Ø (MM)	Artikel nummer
BLIEK PETIT   CENO   LECA   PIRRO	Zwart	29	90051131

**MONTAGEACCESSOIRES**
**Plaasterkit**

Type	Ø·H (MM)	Artikel nummer
BLIEK PETIT TRIMLESS	73·29	90017210