



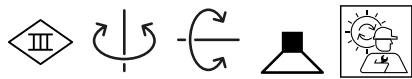
PROJECT

TYPE

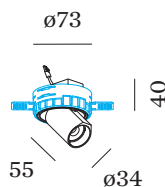
OPMERKINGEN

HOEVEELHEID

DATUM



Ronde downlight van gegoten aluminium, voor plafondbouw; regelbaar; oppervlak Matwit; gepoedercoat, mat textuur; binnenring zwart; met COB (Chip on Board) technologie voor maximale efficiëntie; lichtkleur 3000 K; binning initial MacAdam ≤ 2 SDCM; CRI ≥ 90 ; stralingshoek 31°; 355° draaibaar en 60° kantelbaar; beschermingsgraad IP20; Klasse 3; IC-waarde; driver niet inbegrepen; combineerbaar met de plaasterkit geschikt voor plafonddikte; honingraatrooster als optie verkrijgbaar om verblinding te verminderen; lichtbron kan worden vervangen door Wever & Ducré of door een vakman met uitdrukkelijke toestemming;



ALGEMEEN

Plafond
 Half ingebouwd
 max. kantelhoek 60 °
 rotatie 355 °
 Mat wit
 IP20
 IC gewaardeerd
 Interieur
 CIE flux code: 99 100 100 100 100

LED

3000 K
 CRI ≥ 90
 L70 / 55000h
 initial MacAdam ≤ 2 SDCM

OPTISCH

Standard
 stralingshoek 31°

ELEKTRISCH

excl. driver
 17 V
 Inset 6.0 W
 Klasse 3

FYSISCH

diameter 35 mm
 hoogte 55 mm
 0.17 kg
 aluminium plaasterkit

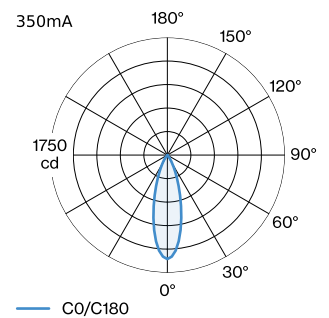
CUTOUT

diameter 78-80 mm
 Inbouwdiepte 80 mm
 12,5, 15,25

GEMETEN DRIVERS

350mA
 530 lm
 8 W

LICHTVERDELING




KEGELDIAGRAM

standard 30° 350mA

| h (m) | E0° (lx) | ø (m) |
|-------|----------|-------|
| 1 | 1550 | 0.54 |
| 2 | 390 | 1.09 |
| 3 | 170 | 1.63 |
| 4 | 100 | 2.17 |
| 5 | 60 | 2.71 |

Onderhoudsfactor

| Bedrijfstijd [h] | 10.000 | 20.000 | 30.000 | 40.000 | 50.000 |
|------------------|--------|--------|--------|--------|--------|
| LLMF | 0.92 | 0.87 | 0.83 | 0.79 | 0.75 |
| LSF | 1 | 1 | 1 | 1 | 1 |

MF LMF × RSMF × LLMF × LSF

MF Onderhoudsfactor

 LMF^a Behoudfactor armatuur

 RSMF^a Onderhoudsfactor ruimte

LLMF Lumenbehoudfactor lichtbron

LSF Overlevingsfactor lichtbron

^aVolgens "CIE 97, Maintenance of indoor electric lighting systems", 2005, ISBN 3-900-734-34-8. De waarden moeten bepaald worden door de planningverantwoordelijke.

ELEKTRISCHE ACCESSOIRES
Driver

| Type | Spanning | L·B·H (MM) | Artikel nummer |
|-----------------------------|----------|---------------|----------------|
| 6W 350mA 8.6-18V | 8.6-18V | 67·39·22 | 90213303 |
| 10W 350mA 1-10V dim | 14-28V | 101.5·51·29.5 | 90223401 |
| 10W 350mA phase-cut dim | 12-28V | 102·38·21 | 90223402 |
| 14W 350mA 2.5-42V | 2.5-42V | 145·33·21 | 90243501 |
| 17W 350mA 10-49V DALI | 10-49V | 108·52·22 | 90243601 |

OPTISCHE ACCESSOIRES
honingraatrooster

| Type | Kleur | Ø (MM) | Artikel nummer |
|-----------------------------------|-------|--------|----------------|
| BLIEK PETIT CENO LECA PIRRO | Zwart | 29 | 90051131 |

MONTAGEACCESSOIRES
Plaasterkit

| Type | Ø·H (MM) | Artikel nummer |
|----------------------|----------|----------------|
| BLIEK PETIT TRIMLESS | 73·29 | 90017210 |