



PROJECT _____

TYPE _____

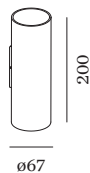
OPMERKINGEN _____

HOEVEELHEID _____

DATUM _____



Cilindrische armatuur voor wandopbouw van aluminium; oppervlak Champagne; directe/indirecte lichtverdeling; lampfitting GU10; lamptype PAR16; 2x max. 12W; 100 - 240 V; lamp niet inbegrepen; beschermingsgraad IP20; Klasse 1;



ALGEMEEN

Wand _____
 Opbouw _____
 Champagne _____
 IP20 _____
 Interieur _____
 Indirect 460 480 lm _____
 Direct 460 480 lm _____
 totaal 920 960 lm _____

LED

lamp 2 x PAR16 _____
 stopcontact GU10 _____
 max. per socket 12.0 W _____
 CRI ≥ 90 _____

ELEKTRISCH

100 - 240 V _____
 Klasse 1 _____

FYSISCH

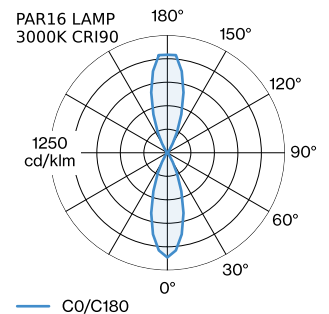
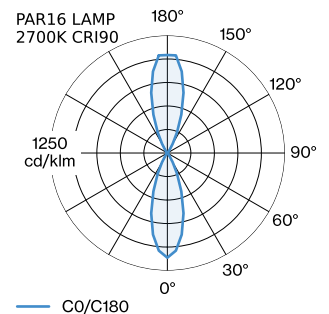
diameter 67 mm _____
 hoogte 200 mm _____
 0.36 kg _____

GEMETEN LAMPEN

PAR16 LAMP 2700K CRI90 _____
 13 W _____

PAR16 LAMP 3000K CRI90 _____
 13 W _____

LICHTVERDELING





ELEKTRISCHE ACCESSOIRES

Artikel nummer

W901228B3

W901228B5

LAMPEN

PAR16 LED lamp

Type

2700K | >90 CRI | GU10

3000K | >90 CRI | GU10

2700K | >80 CRI | GU10

3000K | >80 CRI | GU10

Kleur

Wit

Wit

Zilver

Zilver

Ø·H (MM)

50·60

50·60

50·60

50·60

Artikel nummer

901228W3

901228W5

905227S2

905227S4