



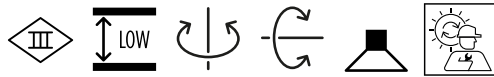
PROJECT

TYPE

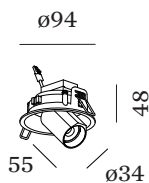
OPMERKINGEN

HOEVEELHEID

DATUM



Ronde downlight van gegoten aluminium, voor plafondonbouw; regelbaar; oppervlak Matwit; gepoedercoat, mat textuur; RAL 9003; binnenring zwart; gereedschapsloze installatie met draadveren; geschikt voor plafonddikte van 4-23 mm; inbouwdiepte 60 mm; met COB (Chip on Board) technologie voor maximale efficiëntie; lichtkleur 2000 K - 3000 K colour warm dimming; binning initial MacAdam ≤ 3 SDCM; CRI ≥ 90; stralingshoek 39°; 355° draaibaar en 60° kantelbaar; beschermingsgraad IP20; Klasse 3; IC-waarde; driver niet inbegrepen; lichtbron kan worden vervangen door Wever & Ducré of door een vakman met uitdrukkelijke toestemming;



ALGEMEEN

Plafond
 Half ingebouwd
 max. kantelhoek 60 °
 rotatie 355 °
 Mat wit
 RAL 9003 ^a
 IP20
 IC gewaardeerd
 Interieur
 CIE flux code: 99 100 100 100 100

LED

colour warm dimming
 2000 K - 3000 K
 CRI ≥ 90
 L70 / 55000h
 initial MacAdam ≤ 3 SDCM

OPTISCH

Standard
 stralingshoek 39°

ELEKTRISCH

excl. driver
 16 V
 Inset 5.7 W
 Klasse 3

FYSISCH

diameter 35 mm
 hoogte 55 mm
 0.2 kg
 springveren

CUTOUT

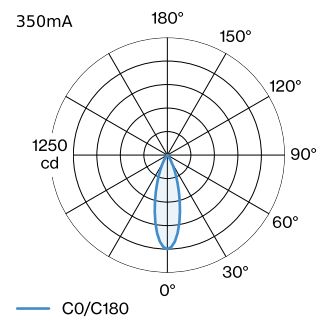
diameter 86-89 mm
 min. plafonddikte 4 mm
 max. plafonddikte 23 mm
 Inbouwdiepte 60 mm

^a De kleur kan vanwege productieomstandigheden iets afwijken.

GEMETEN DRIVERS

350mA
 340 lm
 7.6 W

LICHTVERDELING




KEGELDIAGRAM

standard 30° 350mA

h (m)	E0° (lx)	ø (m)
1	1000	0.54
2	250	1.09
3	110	1.63
4	60	2.17
5	40	2.71

Onderhoudsfactor

Bedrijfstijd [h]	10.000	20.000	30.000	40.000	50.000
LLMF	0.95	0.91	0.86	0.82	0.77
LSF	1	1	1	1	1

MF LMF × RSMF × LLMF × LSF

MF Onderhoudsfactor

 LMF^a Behoudfactor armatuur

 RSMF^a Onderhoudsfactor ruimte

LLMF Lumenbehoudfactor lichtbron

LSF Overlevingsfactor lichtbron

^aVolgens "CIE 97, Maintenance of indoor electric lighting systems", 2005, ISBN 3-900-734-34-8. De waarden moeten bepaald worden door de planningverantwoordelijke.

ELEKTRISCHE ACCESSOIRES
Driver

Type	Spanning	L·B·H (MM)	Artikel nummer
6W 350mA 8.6-18V	8.6-18V	67·39·22	90213303
10W 350mA 1-10V dim	14-28V	101.5·51·29.5	90223401
10W 350mA phase-cut dim	12-28V	102·38·21	90223402
14W 350mA 2.5-42V	2.5-42V	145·33·21	90243501
17W 350mA 10-49V DALI	10-49V	108·52·22	90243601

OPTISCHE ACCESSOIRES
honingraatrooster

Type	Kleur	Ø (MM)	Artikel nummer
BLIEK PETIT CENO LECA PIRRO	Zwart	29	90051131