



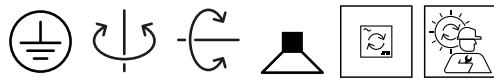
PROJECT

TYPE

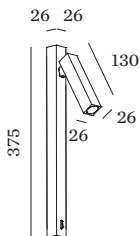
OPMERKINGEN

HOEVEELHEID

DATUM



Bedarmatuur van gegoten aluminium met rechthoekige sokkel; inclusief aan/uit-schakelaar in zwart; oppervlak Matzwart + goud; gepoedercoat en natgelakt; mat textuur; RAL 9005; met COB (Chip on Board) technologie voor maximale efficiëntie; lichtkleur 2700 K; binning initial MacAdam ≤ 2 SDCM; CRI ≥ 90 ; stralingshoek 23°; 220 - 240 V; 350° draaibaar en 90° kantelbaar; beschermingsgraad IP20; Klasse 1; driver inbegrepen; lichtbron kan worden vervangen door Wever & Ducré of door een vakman met uitdrukkelijke toestemming; driver vervangbaar door eindgebruiker;



ALGEMEEN

Wand
 Opbouw
 max. kantelhoek 90 °
 rotatie 350 °
 Matzwart + goud
 RAL 9005 ^a
 IP20
 Interieur
 CIE flux code: 90 98 100 100 100

LED

2700 K
 CRI ≥ 90
 L80 / 50000 h
 initial MacAdam ≤ 2 SDCM

OPTISCH

Standard
 stralingshoek 23°

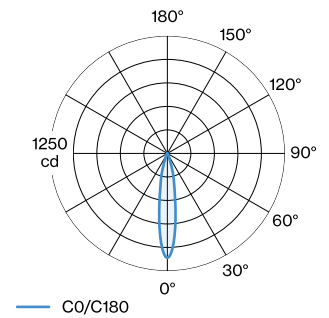
ELEKTRISCH

incl. driver
 220 - 240 V
 7.5 W
 Klasse 1

FYSISCH

lengte 130 mm
 breedte 26 mm
 hoogte 26 mm
 0.39 kg
 incl. schakelaar aan/uit

LICHTVERDELING



^a De kleur kan vanwege productieomstandigheden iets afwijken.


KEGELDIAGRAM

standard 18°

h (m)	E0° (lx)	ø (m)
1	1110	0.31
2	280	0.62
3	120	0.93
4	70	1.25
5	40	1.56

Onderhoudsfactor

Bedrijfstijd [h]	10.000	20.000	30.000	40.000	50.000
LLMF	0.96	0.92	0.88	0.85	0.81
LSF	1	1	1	1	1

 MF $LMF \times RSMF \times LLMF \times LSF$

MF Onderhoudsfactor

 LMF^a Behoudfactor armatuur

 RSMF^a Onderhoudsfactor ruimte

LLMF Lumenbehoudfactor lichtbron

LSF Overlevingsfactor lichtbron

^aVolgens "CIE 97, Maintenance of indoor electric lighting systems", 2005, ISBN 3-900-734-34-8. De waarden moeten bepaald worden door de planningverantwoordelijke.