



**PROJECT**

---

**TYPE**

---

**OPMERKINGEN**

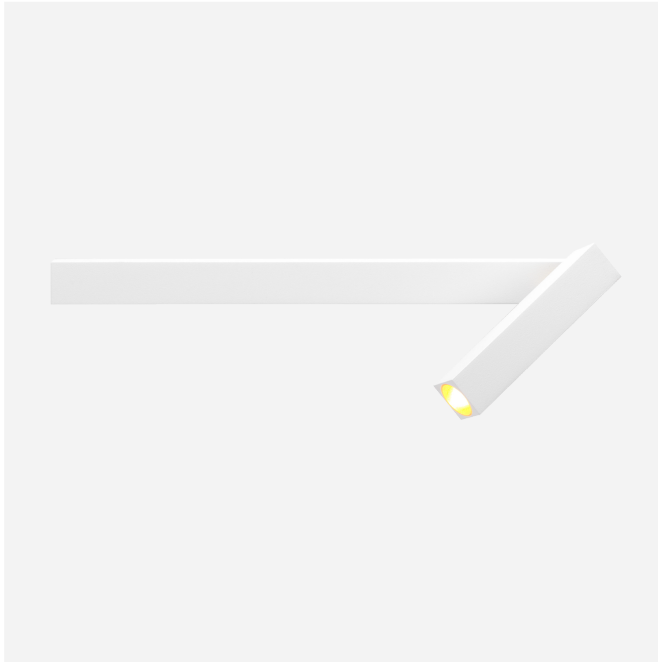
---

**HOEVEELHEID**

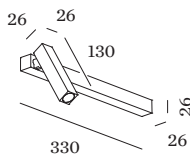
---

**DATUM**

---



Spotlight van gegoten aluminium, voor wandopbouw; met rechthoekige sokkel; oppervlak Mat wit + goud; gepoedercoat; mat textuur; met COB (Chip on Board) technologie voor maximale efficiëntie; phase-cut dim; lichtkleur 3000 K; binning initial MacAdam  $\leq 2$  SDCM; CRI  $\geq 90$ ; stralingshoek 23°; 220 - 240 V; 350° draaibaar en 90° kantelbaar; beschermingsgraad IP20; Klasse 1; driver inbegrepen; lichtbron kan worden vervangen door Wever & Ducré of door een vakman met uitdrukkelijke toestemming; driver vervangbaar door eindgebruiker;



**ALGEMEEN**

Wand  
 Opbouw  
 max. kantelhoek 90 °  
 rotatie 350 °  
 Mat wit + goud  
 IP20  
 Interieur  
 CIE flux code: 90 98 100 100 100

**LED**

3000 K  
 CRI  $\geq 90$   
 L80 / 50000 h  
 initial MacAdam  $\leq 2$  SDCM

**OPTISCH**

Standard  
 stralingshoek 23°

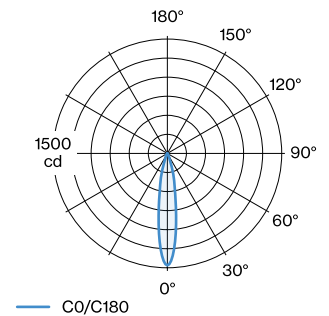
**ELEKTRISCH**

phase-cut dim  
 220 - 240 V  
 7.4 W  
 Klasse 1

**FYSISCH**

lengte 130 mm  
 breedte 26 mm  
 hoogte 26 mm  
 0.35 kg

**LICHTVERDELING**




**KEGELDIAGRAM**

standard 18°

h (m)	E0° (lx)	ø (m)
1	1470	0.31
2	370	0.62
3	160	0.93
4	90	1.25
5	60	1.56

**Onderhoudsfactor**

Bedrijfstijd [h]	10.000	20.000	30.000	40.000	50.000
LLMF	0.96	0.92	0.88	0.85	0.81
LSF	1	1	1	1	1

MF	$LMF \times RSMF \times LLMF \times LSF$
----	--

MF	Onderhoudsfactor
----	------------------

LMF <sup>a</sup>	Behoudfactor armatuur
------------------	-----------------------

RSMF <sup>a</sup>	Onderhoudsfactor ruimte
-------------------	-------------------------

LLMF	Lumenbehoudfactor lichtbron
------	-----------------------------

LSF	Overlevingsfactor lichtbron
-----	-----------------------------

<sup>a</sup>Volgens "CIE 97, Maintenance of indoor electric lighting systems", 2005, ISBN 3-900-734-34-8. De waarden moeten bepaald worden door de planningverantwoordelijke.