



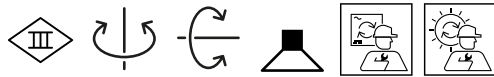
PROJECT

TYPE

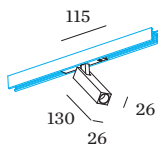
OPMERKINGEN

HOEVEELHEID

DATUM



Spot van gegoten aluminium voor 48V track; oppervlak Mat wit + goud; gepoedercoat; mat textuur; polycarbonaat trackadapter in Zuiverwit; snoot in goud; spotkop 360° draaibaar en 90° kantelbaar; stralingshoek 23°; met COB (Chip on Board) technologie voor maximale efficiëntie; non dim; lichtkleur 2700 K; binning initial MacAdam ≤ 2 SDCM; CRI ≥ 90 ; 48 V; beschermingsgraad IP20; Klasse 3; lichtbron kan worden vervangen door Wever & Ducré of door een vakman met uitdrukkelijke toestemming; driver vervangbaar door gekwalificeerd personeel;



ALGEMEEN

Plafond
 Track
 max. kantelhoek 90 °
 rotatie 360 °
 Mat wit + goud
 IP20
 Interieur
 CIE flux code: 93 99 100 100 100

LED

2700 K
 CRI ≥ 90
 L80 / 50000 h
 initial MacAdam ≤ 2 SDCM

OPTISCH

Standard
 stralingshoek 23°

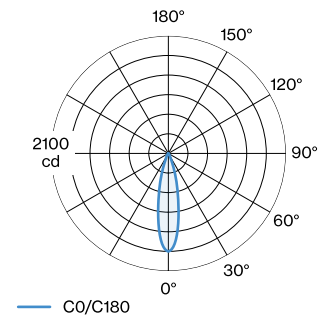
ELEKTRISCH

non dim
 48 V
 Inset 9.7 W
 Klasse 3

FYSISCH

lengte 26 mm
 breedte 26 mm
 hoogte 130 mm
 0.22 kg
 Adapter 115 mm
 Incl. STREX 48 V trackadapter

LICHTVERDELING




KEGELDIAGRAM

standard 23°

h (m)	E0° (lx)	ø (m)
1	1750	0.41
2	440	0.83
3	190	1.24
4	110	1.66
5	70	2.07

Onderhoudsfactor

Bedrijfstijd [h]	10.000	20.000	30.000	40.000	50.000
LLMF	0.96	0.92	0.88	0.85	0.81
LSF	1	1	1	1	1

 MF $LMF \times RSMF \times LLMF \times LSF$

MF Onderhoudsfactor

 LMF^a Behoudfactor armatuur

 RSMF^a Onderhoudsfactor ruimte

LLMF Lumenbehoudfactor lichtbron

LSF Overlevingsfactor lichtbron

^aVolgens "CIE 97, Maintenance of indoor electric lighting systems", 2005, ISBN 3-900-734-34-8. De waarden moeten bepaald worden door de planningverantwoordelijke.

TRACK ACCESSOIRES
Blindplaatje 2m

Type	Kleur	L·B·H (MM)	Artikel nummer
STREX systeem	Zwart	2000·18·3	911002B0
STREX systeem	Wit	2000·18·3	911002W0

Connector

Type	Kleur	L·H (MM)	Artikel nummer
STREX systeem	Wit	105·18	90014196
STREX systeem	Zwart	105·18	90014197

DALI Selv apparaat

Type	L·B·H (MM)	Artikel nummer
STREX systeem	213·37·25	90019193

Eindkap

Type	Kleur	L·B·H (MM)	Artikel nummer
STREX systeem opbouw/pendel	Wit	26·2.5·29	90014147
STREX systeem opbouw/pendel	Zwart	26·2.5·29	90014148
STREX systeem ingebouwd	Wit	37·10·27	90014149
STREX systeem ingebouwd	Zwart	37·10·27	90014150
STREX systeem opbouw/pendel	Champagne	26·2.5·29	90014347
STREX systeem opbouw/pendel	Brons	26·2.5·29	90014348


L-connector

Type	Kleur	L·B·H (MM)	Artikel nummer
STREX systeem opbouw/pendel	Wit	105-105-19	90014198
STREX systeem opbouw/pendel	Zwart	105-105-19	90014199
STREX systeem ingebouwd	Wit	105-105-19	90014251
STREX systeem ingebouwd	Zwart	105-105-19	90014252
STREX systeem opbouw/pendel	champagne + zwart	105-105-19	90014398
STREX systeem opbouw/pendel	brons + zwart	105-105-19	90014399

L-connector niet-elektrisch

Type	Kleur	L·B·H (MM)	Artikel nummer
STREX systeem ingebouwd	Wit	105-105-19	90014256
STREX systeem ingebouwd	Zwart	105-105-19	90014257
STREX systeem opbouw	Wit	105-105-19	90014258
STREX systeem opbouw	Zwart	105-105-19	90014259
STREX systeem opbouw	champagne + zwart	105-105-19	90014458
STREX systeem opbouw	brons + zwart	105-105-19	90014459

Montagebeugel

Type	Artikel nummer
STREX systeem ingebouwd	90014193

Voeding

Type	Kleur	L·H (MM)	Artikel nummer
STREX systeem	Zwart	112-18	90014154

Ophangset

Type	Kleur	L·B·H (MM)	Artikel nummer
STREX systeem 1.5m pendel	Stainless Steel	80-23-1500	90014160
STREX systeem 3.0m pendel	Stainless Steel	80-23-3000	90014161
STREX systeem 1.5m pendel	Zwart	80-23-1500	90014274
STREX systeem 3.0m pendel	Zwart	80-23-3000	90014275

T-connector

Type	Kleur	L·B·H (MM)	Artikel nummer
STREX systeem opbouw	Wit	275-146-18	90014292
STREX systeem opbouw	Zwart	275-146-18	90014293

X-Connector

Type	Kleur	L·B·H (MM)	Artikel nummer
STREX systeem opbouw	Zwart	275-275-18	90014294
STREX systeem opbouw	Wit	275-275-18	90014295

ELEKTRISCHE ACCESSOIRES
Ceiling Driver 100W

Type	Kleur	L·B·H (MM)	Artikel nummer
STREX systeem pendel	Wit	439-26-44	90014368
STREX systeem pendel	Zwart	439-26-44	90014369

Ceiling Driver 150W

Type	Kleur	L·B·H (MM)	Artikel nummer
STREX systeem pendel	Wit	439-26-44	90014372
STREX systeem pendel	Zwart	439-26-44	90014373


Driver

Type	Spanning	L·B·H (MM)	Artikel nummer
STREX systeem 100W	48V	350-30-18	90218901
STREX systeem 150W	48V	350-30-18	90218902
STREX systeem 250W	48V	400-40-22	90218903

In Line Driver 100W

Type	Kleur	L·B·H (MM)	Artikel nummer
STREX systeem pendel	Wit	439-26-44	90014360
STREX systeem pendel	Zwart	439-26-44	90014361
STREX systeem opbouw	Wit	439-26-44	90014366
STREX systeem opbouw	Zwart	439-26-44	90014367

In Line Driver 150W

Type	Kleur	L·B·H (MM)	Artikel nummer
STREX systeem pendel	Wit	439-26-44	90014362
STREX systeem pendel	Zwart	439-26-44	90014363
STREX systeem opbouw	Wit	439-26-44	90014370
STREX systeem opbouw	Zwart	439-26-44	90014371

Voeding 100W in track

Type	Kleur	L·B·H (MM)	Artikel nummer
STREX systeem opbouw	Zwart	438-16-18	90014143
STREX systeem opbouw	Wit	438-16-18	90014144
STREX systeem pendel	Wit	3000	90014157
STREX systeem pendel	Zwart	3000	90014174
STREX systeem opbouw	Zwart	468-26-29	90014176
STREX systeem opbouw	Wit	468-26-29	90014178
STREX systeem opbouw	brons + zwart	468-26-29	90014376
STREX systeem opbouw	champagne + zwart	468-26-29	90014378

In Track Driver 250W

Type	Kleur	L·B·H (MM)	Artikel nummer
STREX systeem opbouw	Zwart	408-16-18	90014145
STREX systeem opbouw	Wit	408-16-18	90014146
STREX systeem pendel	Wit	3000	90014158
STREX systeem pendel	Zwart	3000	90014175
STREX systeem opbouw	Zwart	438-26-29	90014177
STREX systeem opbouw	Wit	438-26-29	90014179
STREX systeem opbouw	brons + zwart	438-26-29	90014377
STREX systeem opbouw	champagne + zwart	438-26-29	90014379

Artikel nummer

 90018000

TRACKS


Trackprofiel 1m

Type	Kleur	L-B-H (MM)	Artikel nummer
STREX systeem opbouw/pendel	Wit	1000-26-29	90014181
STREX systeem op maat gesneden opbouw/pendel	Wit	200-999-26-29	90014181CC
STREX systeem opbouw/pendel	Zwart	1000-26-29	90014182
STREX systeem op maat gesneden opbouw/pendel	Zwart	200-999-26-29	90014182CC
STREX systeem ingebouwd	Wit	1000-37-33	90014187
STREX systeem op maat gesneden ingebouwd	Wit	200-999-37-33	90014187CC
STREX systeem ingebouwd	Zwart	1000-37-33	90014188
STREX systeem op maat gesneden ingebouwd	Zwart	200-999-37-33	90014188CC

Trackprofiel 2m

Type	Kleur	L-B-H (MM)	Artikel nummer
STREX systeem pendel indirect licht	Zwart	2000-26-29	900140B5
STREX systeem op maat gesneden pendel indirect licht	Zwart	1000-1999-26-29	900140B5CC
STREX systeem pendel indirect licht	Wit	2000-26-29	900140W5
STREX systeem op maat gesneden pendel indirect licht	Wit	1000-1999-26-29	900140W5CC
STREX systeem opbouw/pendel	Wit	2000-26-29	90014183
STREX systeem op maat gesneden opbouw/pendel	Wit	1001-1999-26-29	90014183CC
STREX systeem opbouw/pendel	Zwart	2000-26-29	90014184
STREX systeem op maat gesneden opbouw/pendel	Zwart	1001-1999-26-29	90014184CC
STREX systeem ingebouwd	Wit	2000-37-33	90014189
STREX systeem op maat gesneden ingebouwd	Wit	1001-1999-37-33	90014189CC
STREX systeem ingebouwd	Zwart	2000-37-33	90014190
STREX systeem op maat gesneden ingebouwd	Zwart	1001-1999-37-33	90014190CC
STREX systeem opbouw/pendel	Champagne	2000-26-29	90014383
STREX systeem op maat gesneden opbouw/pendel	Champagne	1001-1999-26-29	90014383CC
STREX systeem opbouw/pendel	Brons	2000-26-29	90014384
STREX systeem op maat gesneden opbouw/pendel	Brons	1001-1999-26-29	90014384CC

Trackprofiel 3m

Type	Kleur	L-B-H (MM)	Artikel nummer
STREX systeem opbouw/pendel	Wit	3000-26-29	90014185
STREX systeem op maat gesneden opbouw/pendel	Wit	2001-2999-26-29	90014185CC
STREX systeem opbouw/pendel	Zwart	3000-26-29	90014186
STREX systeem op maat gesneden opbouw/pendel	Zwart	2001-2999-26-29	90014186CC
STREX systeem ingebouwd	Wit	3000-37-33	90014191
STREX systeem op maat gesneden ingebouwd	Wit	2001-2999-37-33	90014191CC
STREX systeem ingebouwd	Zwart	3000-37-33	90014192
STREX systeem op maat gesneden ingebouwd	Zwart	2001-2999-37-33	90014192CC
STREX systeem pendel indirect licht	Zwart	3000-26-29	900141B5
STREX systeem op maat gesneden pendel indirect licht	Zwart	2001-2999-26-29	900141B5CC
STREX systeem pendel indirect licht	Wit	3000-26-29	900141W5
STREX systeem op maat gesneden pendel indirect licht	Wit	2001-2999-26-29	900141W5CC
STREX systeem opbouw/pendel	Champagne	3000-26-29	90014385
STREX systeem op maat gesneden opbouw/pendel	Champagne	2001-2999-26-29	90014385CC
STREX systeem opbouw/pendel	Brons	3000-26-29	90014386
STREX systeem op maat gesneden opbouw/pendel	Brons	2001-2999-26-29	90014386CC