



PROJECT

TYPE

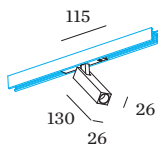
OPMERKINGEN

HOEVEELHEID

DATUM



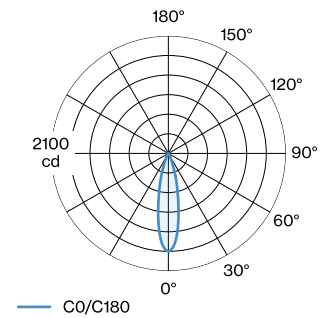
Spot van gegoten aluminium voor 48V track; oppervlak Matzwart + goud; gepoedercoat en natgelakt; mat textuur; RAL 9005; polycarbonaat trackadapter in Signaalzwart; snoot in goud; spotkop 360° draaibaar en 90° kantelbaar; stralingshoek 23°; met COB (Chip on Board) technologie voor maximale efficiëntie; non dim; lichtkleur 2700 K; binning initial MacAdam ≤ 2 SDCM; CRI ≥ 90; 48 V; beschermingsgraad IP20; Klasse 3; lichtbron kan worden vervangen door Wever & Ducré of door een vakman met uitdrukkelijke toestemming; driver vervangbaar door gekwalificeerd personeel;



ALGEMEEN

Plafond
Track
max. kantelhoek 90 °
rotatie 360 °
Matzwart + goud
RAL 9005 ^a
IP20
Interieur
CIE flux code: 93 99 100 100 100

LICHTVERDELING



LED

2700 K
CRI ≥ 90
L80 / 50000 h
initial MacAdam ≤ 2 SDCM

OPTISCH

Standard
stralingshoek 23°

ELEKTRISCH

non dim
48 V
Inset 9.7 W
Klasse 3

FYSISCH

lengte 26 mm
breedte 26 mm
hoogte 130 mm
0.22 kg
Adapter 115 mm
Incl. STREX 48 V trackadapter

^a De kleur kan vanwege productieomstandigheden iets afwijken.


KEGELDIAGRAM

standard 23°

h (m)	E0° (lx)	ø (m)
1	1750	0.41
2	440	0.83
3	190	1.24
4	110	1.66
5	70	2.07

Onderhoudsfactor

Bedrijfstijd [h]	10.000	20.000	30.000	40.000	50.000
LLMF	0.96	0.92	0.88	0.85	0.81
LSF	1	1	1	1	1

 MF $LMF \times RSMF \times LLMF \times LSF$

MF Onderhoudsfactor

 LMF^a Behoudfactor armatuur

 RSMF^a Onderhoudsfactor ruimte

LLMF Lumenbehoudfactor lichtbron

LSF Overlevingsfactor lichtbron

^aVolgens "CIE 97, Maintenance of indoor electric lighting systems", 2005, ISBN 3-900-734-34-8. De waarden moeten bepaald worden door de planningverantwoordelijke.

TRACK ACCESSOIRES
Blindplaatje 2m

Type	Kleur	L·B·H (MM)	Artikel nummer
STREX systeem	Zwart	2000-18-3	911002B0
STREX systeem	Wit	2000-18-3	911002W0

Connector

Type	Kleur	L·H (MM)	Artikel nummer
STREX systeem	Wit	105-18	90014196
STREX systeem	Zwart	105-18	90014197

DALI Selv apparaat

Type	L·B·H (MM)	Artikel nummer
STREX systeem	213-37-25	90019193

Eindkap

Type	Kleur	L·B·H (MM)	Artikel nummer
STREX systeem opbouw/pendel	Wit	26-2.5-29	90014147
STREX systeem opbouw/pendel	Zwart	26-2.5-29	90014148
STREX systeem ingebouwd	Wit	37-10-27	90014149
STREX systeem ingebouwd	Zwart	37-10-27	90014150
STREX systeem opbouw/pendel	Champagne	26-2.5-29	90014347
STREX systeem opbouw/pendel	Brons	26-2.5-29	90014348


L-connector

Type	Kleur	L·B·H (MM)	Artikel nummer
STREX systeem opbouw/pendel	Wit	105-105-19	90014198
STREX systeem opbouw/pendel	Zwart	105-105-19	90014199
STREX systeem ingebouwd	Wit	105-105-19	90014251
STREX systeem ingebouwd	Zwart	105-105-19	90014252
STREX systeem opbouw/pendel	champagne + zwart	105-105-19	90014398
STREX systeem opbouw/pendel	brons + zwart	105-105-19	90014399

L-connector niet-elektrisch

Type	Kleur	L·B·H (MM)	Artikel nummer
STREX systeem ingebouwd	Wit	105-105-19	90014256
STREX systeem ingebouwd	Zwart	105-105-19	90014257
STREX systeem opbouw	Wit	105-105-19	90014258
STREX systeem opbouw	Zwart	105-105-19	90014259
STREX systeem opbouw	champagne + zwart	105-105-19	90014458
STREX systeem opbouw	brons + zwart	105-105-19	90014459

Montagebeugel

Type	Artikel nummer
STREX systeem ingebouwd	90014193

Voeding

Type	Kleur	L·H (MM)	Artikel nummer
STREX systeem	Zwart	112-18	90014154

Ophangset

Type	Kleur	L·B·H (MM)	Artikel nummer
STREX systeem 1.5m pendel	Stainless Steel	80-23-1500	90014160
STREX systeem 3.0m pendel	Stainless Steel	80-23-3000	90014161
STREX systeem 1.5m pendel	Zwart	80-23-1500	90014274
STREX systeem 3.0m pendel	Zwart	80-23-3000	90014275

T-connector

Type	Kleur	L·B·H (MM)	Artikel nummer
STREX systeem opbouw	Wit	275-146-18	90014292
STREX systeem opbouw	Zwart	275-146-18	90014293

X-Connector

Type	Kleur	L·B·H (MM)	Artikel nummer
STREX systeem opbouw	Zwart	275-275-18	90014294
STREX systeem opbouw	Wit	275-275-18	90014295

ELEKTRISCHE ACCESSOIRES
Ceiling Driver 100W

Type	Kleur	L·B·H (MM)	Artikel nummer
STREX systeem pendel	Wit	439-26-44	90014368
STREX systeem pendel	Zwart	439-26-44	90014369

Ceiling Driver 150W

Type	Kleur	L·B·H (MM)	Artikel nummer
STREX systeem pendel	Wit	439-26-44	90014372
STREX systeem pendel	Zwart	439-26-44	90014373


Driver

Type	Spanning	L·B·H (MM)	Artikel nummer
STREX systeem 100W	48V	350-30-18	90218901
STREX systeem 150W	48V	350-30-18	90218902
STREX systeem 250W	48V	400-40-22	90218903

In Line Driver 100W

Type	Kleur	L·B·H (MM)	Artikel nummer
STREX systeem pendel	Wit	439-26-44	90014360
STREX systeem pendel	Zwart	439-26-44	90014361
STREX systeem opbouw	Wit	439-26-44	90014366
STREX systeem opbouw	Zwart	439-26-44	90014367

In Line Driver 150W

Type	Kleur	L·B·H (MM)	Artikel nummer
STREX systeem pendel	Wit	439-26-44	90014362
STREX systeem pendel	Zwart	439-26-44	90014363
STREX systeem opbouw	Wit	439-26-44	90014370
STREX systeem opbouw	Zwart	439-26-44	90014371

Voeding 100W in track

Type	Kleur	L·B·H (MM)	Artikel nummer
STREX systeem opbouw	Zwart	438-16-18	90014143
STREX systeem opbouw	Wit	438-16-18	90014144
STREX systeem pendel	Wit	3000	90014157
STREX systeem pendel	Zwart	3000	90014174
STREX systeem opbouw	Zwart	468-26-29	90014176
STREX systeem opbouw	Wit	468-26-29	90014178
STREX systeem opbouw	brons + zwart	468-26-29	90014376
STREX systeem opbouw	champagne + zwart	468-26-29	90014378

In Track Driver 250W

Type	Kleur	L·B·H (MM)	Artikel nummer
STREX systeem opbouw	Zwart	408-16-18	90014145
STREX systeem opbouw	Wit	408-16-18	90014146
STREX systeem pendel	Wit	3000	90014158
STREX systeem pendel	Zwart	3000	90014175
STREX systeem opbouw	Zwart	438-26-29	90014177
STREX systeem opbouw	Wit	438-26-29	90014179
STREX systeem opbouw	brons + zwart	438-26-29	90014377
STREX systeem opbouw	champagne + zwart	438-26-29	90014379

Artikel nummer

 90018000

TRACKS


Trackprofiel 1m

Type	Kleur	L-B-H (MM)	Artikel nummer
STREX systeem opbouw/pendel	Wit	1000-26-29	90014181
STREX systeem op maat gesneden opbouw/pendel	Wit	200-999-26-29	90014181CC
STREX systeem opbouw/pendel	Zwart	1000-26-29	90014182
STREX systeem op maat gesneden opbouw/pendel	Zwart	200-999-26-29	90014182CC
STREX systeem ingebouwd	Wit	1000-37-33	90014187
STREX systeem op maat gesneden ingebouwd	Wit	200-999-37-33	90014187CC
STREX systeem ingebouwd	Zwart	1000-37-33	90014188
STREX systeem op maat gesneden ingebouwd	Zwart	200-999-37-33	90014188CC

Trackprofiel 2m

Type	Kleur	L-B-H (MM)	Artikel nummer
STREX systeem pendel indirect licht	Zwart	2000-26-29	900140B5
STREX systeem op maat gesneden pendel indirect licht	Zwart	1000-1999-26-29	900140B5CC
STREX systeem pendel indirect licht	Wit	2000-26-29	900140W5
STREX systeem op maat gesneden pendel indirect licht	Wit	1000-1999-26-29	900140W5CC
STREX systeem opbouw/pendel	Wit	2000-26-29	90014183
STREX systeem op maat gesneden opbouw/pendel	Wit	1001-1999-26-29	90014183CC
STREX systeem opbouw/pendel	Zwart	2000-26-29	90014184
STREX systeem op maat gesneden opbouw/pendel	Zwart	1001-1999-26-29	90014184CC
STREX systeem ingebouwd	Wit	2000-37-33	90014189
STREX systeem op maat gesneden ingebouwd	Wit	1001-1999-37-33	90014189CC
STREX systeem ingebouwd	Zwart	2000-37-33	90014190
STREX systeem op maat gesneden ingebouwd	Zwart	1001-1999-37-33	90014190CC
STREX systeem opbouw/pendel	Champagne	2000-26-29	90014383
STREX systeem op maat gesneden opbouw/pendel	Champagne	1001-1999-26-29	90014383CC
STREX systeem opbouw/pendel	Brons	2000-26-29	90014384
STREX systeem op maat gesneden opbouw/pendel	Brons	1001-1999-26-29	90014384CC

Trackprofiel 3m

Type	Kleur	L-B-H (MM)	Artikel nummer
STREX systeem opbouw/pendel	Wit	3000-26-29	90014185
STREX systeem op maat gesneden opbouw/pendel	Wit	2001-2999-26-29	90014185CC
STREX systeem opbouw/pendel	Zwart	3000-26-29	90014186
STREX systeem op maat gesneden opbouw/pendel	Zwart	2001-2999-26-29	90014186CC
STREX systeem ingebouwd	Wit	3000-37-33	90014191
STREX systeem op maat gesneden ingebouwd	Wit	2001-2999-37-33	90014191CC
STREX systeem ingebouwd	Zwart	3000-37-33	90014192
STREX systeem op maat gesneden ingebouwd	Zwart	2001-2999-37-33	90014192CC
STREX systeem pendel indirect licht	Zwart	3000-26-29	900141B5
STREX systeem op maat gesneden pendel indirect licht	Zwart	2001-2999-26-29	900141B5CC
STREX systeem pendel indirect licht	Wit	3000-26-29	900141W5
STREX systeem op maat gesneden pendel indirect licht	Wit	2001-2999-26-29	900141W5CC
STREX systeem opbouw/pendel	Champagne	3000-26-29	90014385
STREX systeem op maat gesneden opbouw/pendel	Champagne	2001-2999-26-29	90014385CC
STREX systeem opbouw/pendel	Brons	3000-26-29	90014386
STREX systeem op maat gesneden opbouw/pendel	Brons	2001-2999-26-29	90014386CC