



PROJECT

---

TYPE

---

OPMERKINGEN

---

HOEVEELHEID

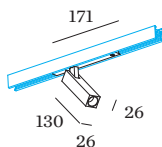
---

DATUM

---



Spot van gegoten aluminium voor 48V track; oppervlak Mat wit + goud; gepoedercoat; mat textuur; polycarbonaat trackadapter in Zuiverwit; snoot in goud; spotkop 360° draaibaar en 90° kantelbaar; stralingshoek 23°; met COB (Chip on Board) technologie voor maximale efficiëntie; lichtkleur 3000 K; binning initial MacAdam ≤ 2 SDCM; CRI ≥ 90; 48 V; beschermingsgraad IP20; Klasse 3; lichtbron kan worden vervangen door Wever & Ducré of door een vakman met uitdrukkelijke toestemming; driver vervangbaar door gekwalificeerd personeel;



**ALGEMEEN**

Plafond  
 Track  
 max. kantelhoek 90 °  
 rotatie 360 °  
 Mat wit + goud  
 IP20  
 Interieur  
 CIE flux code: 93 99 100 100 100

**LED**

3000 K  
 CRI ≥ 90  
 L80 / 50000 h  
 initial MacAdam ≤ 2 SDCM

**OPTISCH**

Standard  
 stralingshoek 23°

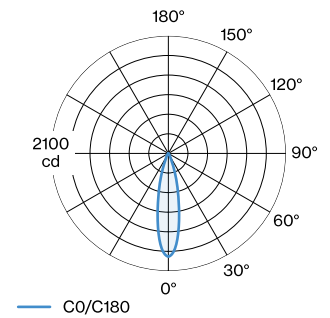
**ELEKTRISCH**

DALI-2  
 48 V  
 Inset 9.7 W  
 Klasse 3

**FYSISCH**

lengte 26 mm  
 breedte 26 mm  
 hoogte 130 mm  
 0.22 kg  
 Adapter 171 mm  
 Incl. STREX 48 V trackadapter

**LICHTVERDELING**




**KEGELDIAGRAM**

standard 23°

h (m)	E0° (lx)	ø (m)
1	1850	0.41
2	460	0.83
3	210	1.24
4	120	1.66
5	70	2.07

**Onderhoudsfactor**

Bedrijfstijd [h]	10.000	20.000	30.000	40.000	50.000
LLMF	0.96	0.92	0.88	0.85	0.81
LSF	1	1	1	1	1

MF LMF × RSMF × LLMF × LSF

MF Onderhoudsfactor

 LMF<sup>a</sup> Behoudfactor armatuur

 RSMF<sup>a</sup> Onderhoudsfactor ruimte

LLMF Lumenbehoudfactor lichtbron

LSF Overlevingsfactor lichtbron

<sup>a</sup>Volgens "CIE 97, Maintenance of indoor electric lighting systems", 2005, ISBN 3-900-734-34-8. De waarden moeten bepaald worden door de planningverantwoordelijke.

**TRACK ACCESSOIRES**
**Blindplaatje 2m**

Type	Kleur	L·B·H (MM)	Artikel nummer
STREX systeem	Zwart	2000·18·3	911002B0
STREX systeem	Wit	2000·18·3	911002W0

**Connector**

Type	Kleur	L·H (MM)	Artikel nummer
STREX systeem	Wit	105·18	90014196
STREX systeem	Zwart	105·18	90014197

**DALI Selv apparaat**

Type	L·B·H (MM)	Artikel nummer
STREX systeem	213·37·25	90019193

**Eindkap**

Type	Kleur	L·B·H (MM)	Artikel nummer
STREX systeem   opbouw/pendel	Wit	26·2.5·29	90014147
STREX systeem   opbouw/pendel	Zwart	26·2.5·29	90014148
STREX systeem   ingebouwd	Wit	37·10·27	90014149
STREX systeem   ingebouwd	Zwart	37·10·27	90014150
STREX systeem   opbouw/pendel	Champagne	26·2.5·29	90014347
STREX systeem   opbouw/pendel	Brons	26·2.5·29	90014348


**L-connector**

Type	Kleur	L·B·H (MM)	Artikel nummer
STREX systeem   opbouw/pendel	Wit	105-105-19	90014198
STREX systeem   opbouw/pendel	Zwart	105-105-19	90014199
STREX systeem   ingebouwd	Wit	105-105-19	90014251
STREX systeem   ingebouwd	Zwart	105-105-19	90014252
STREX systeem   opbouw/pendel	champagne + zwart	105-105-19	90014398
STREX systeem   opbouw/pendel	brons + zwart	105-105-19	90014399

**L-connector niet-elektrisch**

Type	Kleur	L·B·H (MM)	Artikel nummer
STREX systeem   ingebouwd	Wit	105-105-19	90014256
STREX systeem   ingebouwd	Zwart	105-105-19	90014257
STREX systeem   opbouw	Wit	105-105-19	90014258
STREX systeem   opbouw	Zwart	105-105-19	90014259
STREX systeem   opbouw	champagne + zwart	105-105-19	90014458
STREX systeem   opbouw	brons + zwart	105-105-19	90014459

**Montagebeugel**

Type	Artikel nummer
STREX systeem   ingebouwd	90014193

**Voeding**

Type	Kleur	L·H (MM)	Artikel nummer
STREX systeem	Zwart	112-18	90014154

**Ophangset**

Type	Kleur	L·B·H (MM)	Artikel nummer
STREX systeem   1.5m   pendel	Stainless Steel	80-23-1500	90014160
STREX systeem   3.0m   pendel	Stainless Steel	80-23-3000	90014161
STREX systeem   1.5m   pendel	Zwart	80-23-1500	90014274
STREX systeem   3.0m   pendel	Zwart	80-23-3000	90014275

**T-connector**

Type	Kleur	L·B·H (MM)	Artikel nummer
STREX systeem   opbouw	Wit	275-146-18	90014292
STREX systeem   opbouw	Zwart	275-146-18	90014293

**X-Connector**

Type	Kleur	L·B·H (MM)	Artikel nummer
STREX systeem   opbouw	Zwart	275-275-18	90014294
STREX systeem   opbouw	Wit	275-275-18	90014295

**ELEKTRISCHE ACCESSOIRES**
**Ceiling Driver 100W**

Type	Kleur	L·B·H (MM)	Artikel nummer
STREX systeem   pendel	Wit	439-26-44	90014368
STREX systeem   pendel	Zwart	439-26-44	90014369

**Ceiling Driver 150W**

Type	Kleur	L·B·H (MM)	Artikel nummer
STREX systeem   pendel	Wit	439-26-44	90014372
STREX systeem   pendel	Zwart	439-26-44	90014373


**Driver**

Type	Spanning	L·B·H (MM)	Artikel nummer
STREX systeem   100W	48V	350-30-18	90218901
STREX systeem   150W	48V	350-30-18	90218902
STREX systeem   250W	48V	400-40-22	90218903

**In Line Driver 100W**

Type	Kleur	L·B·H (MM)	Artikel nummer
STREX systeem   pendel	Wit	439-26-44	90014360
STREX systeem   pendel	Zwart	439-26-44	90014361
STREX systeem   opbouw	Wit	439-26-44	90014366
STREX systeem   opbouw	Zwart	439-26-44	90014367

**In Line Driver 150W**

Type	Kleur	L·B·H (MM)	Artikel nummer
STREX systeem   pendel	Wit	439-26-44	90014362
STREX systeem   pendel	Zwart	439-26-44	90014363
STREX systeem   opbouw	Wit	439-26-44	90014370
STREX systeem   opbouw	Zwart	439-26-44	90014371

**Voeding 100W in track**

Type	Kleur	L·B·H (MM)	Artikel nummer
STREX systeem   opbouw	Zwart	438-16-18	90014143
STREX systeem   opbouw	Wit	438-16-18	90014144
STREX systeem   pendel	Wit	3000	90014157
STREX systeem   pendel	Zwart	3000	90014174
STREX systeem   opbouw	Zwart	468-26-29	90014176
STREX systeem   opbouw	Wit	468-26-29	90014178
STREX systeem   opbouw	brons + zwart	468-26-29	90014376
STREX systeem   opbouw	champagne + zwart	468-26-29	90014378

**In Track Driver 250W**

Type	Kleur	L·B·H (MM)	Artikel nummer
STREX systeem   opbouw	Zwart	408-16-18	90014145
STREX systeem   opbouw	Wit	408-16-18	90014146
STREX systeem   pendel	Wit	3000	90014158
STREX systeem   pendel	Zwart	3000	90014175
STREX systeem   opbouw	Zwart	438-26-29	90014177
STREX systeem   opbouw	Wit	438-26-29	90014179
STREX systeem   opbouw	brons + zwart	438-26-29	90014377
STREX systeem   opbouw	champagne + zwart	438-26-29	90014379

**Artikel nummer**

 90018000
 

---

**TRACKS**


**Trackprofiel 1m**

Type	Kleur	L-B-H (MM)	Artikel nummer
STREX systeem   opbouw/pendel	Wit	1000-26-29	90014181
STREX systeem   op maat gesneden   opbouw/pendel	Wit	200-999-26-29	90014181CC
STREX systeem   opbouw/pendel	Zwart	1000-26-29	90014182
STREX systeem   op maat gesneden   opbouw/pendel	Zwart	200-999-26-29	90014182CC
STREX systeem   ingebouwd	Wit	1000-37-33	90014187
STREX systeem   op maat gesneden   ingebouwd	Wit	200-999-37-33	90014187CC
STREX systeem   ingebouwd	Zwart	1000-37-33	90014188
STREX systeem   op maat gesneden   ingebouwd	Zwart	200-999-37-33	90014188CC

**Trackprofiel 2m**

Type	Kleur	L-B-H (MM)	Artikel nummer
STREX systeem   pendel indirect licht	Zwart	2000-26-29	900140B5
STREX systeem   op maat gesneden   pendel indirect licht	Zwart	1000-1999-26-29	900140B5CC
STREX systeem   pendel indirect licht	Wit	2000-26-29	900140W5
STREX systeem   op maat gesneden   pendel indirect licht	Wit	1000-1999-26-29	900140W5CC
STREX systeem   opbouw/pendel	Wit	2000-26-29	90014183
STREX systeem   op maat gesneden   opbouw/pendel	Wit	1001-1999-26-29	90014183CC
STREX systeem   opbouw/pendel	Zwart	2000-26-29	90014184
STREX systeem   op maat gesneden   opbouw/pendel	Zwart	1001-1999-26-29	90014184CC
STREX systeem   ingebouwd	Wit	2000-37-33	90014189
STREX systeem   op maat gesneden   ingebouwd	Wit	1001-1999-37-33	90014189CC
STREX systeem   ingebouwd	Zwart	2000-37-33	90014190
STREX systeem   op maat gesneden   ingebouwd	Zwart	1001-1999-37-33	90014190CC
STREX systeem   opbouw/pendel	Champagne	2000-26-29	90014383
STREX systeem   op maat gesneden   opbouw/pendel	Champagne	1001-1999-26-29	90014383CC
STREX systeem   opbouw/pendel	Brons	2000-26-29	90014384
STREX systeem   op maat gesneden   opbouw/pendel	Brons	1001-1999-26-29	90014384CC

**Trackprofiel 3m**

Type	Kleur	L-B-H (MM)	Artikel nummer
STREX systeem   opbouw/pendel	Wit	3000-26-29	90014185
STREX systeem   op maat gesneden   opbouw/pendel	Wit	2001-2999-26-29	90014185CC
STREX systeem   opbouw/pendel	Zwart	3000-26-29	90014186
STREX systeem   op maat gesneden   opbouw/pendel	Zwart	2001-2999-26-29	90014186CC
STREX systeem   ingebouwd	Wit	3000-37-33	90014191
STREX systeem   op maat gesneden   ingebouwd	Wit	2001-2999-37-33	90014191CC
STREX systeem   ingebouwd	Zwart	3000-37-33	90014192
STREX systeem   op maat gesneden   ingebouwd	Zwart	2001-2999-37-33	90014192CC
STREX systeem   pendel indirect licht	Zwart	3000-26-29	900141B5
STREX systeem   op maat gesneden   pendel indirect licht	Zwart	2001-2999-26-29	900141B5CC
STREX systeem   pendel indirect licht	Wit	3000-26-29	900141W5
STREX systeem   op maat gesneden   pendel indirect licht	Wit	2001-2999-26-29	900141W5CC
STREX systeem   opbouw/pendel	Champagne	3000-26-29	90014385
STREX systeem   op maat gesneden   opbouw/pendel	Champagne	2001-2999-26-29	90014385CC
STREX systeem   opbouw/pendel	Brons	3000-26-29	90014386
STREX systeem   op maat gesneden   opbouw/pendel	Brons	2001-2999-26-29	90014386CC