



WEVER & DUCRÉ
LIGHTING

CENO SURFACE 4.1

176964Q5

Project

Type

Notities

Kwantiteit

Datum

ALGEMEEN

Plafond, Opbouw

Tilt max 90°

Rotation 350°

Brons

IP20

Interieur

Output: 2130 lm

CIE flux code: 99 100 100 100 100

LED

3000 K

CRI ≥ 90

L70 / 55000h

2 SDCM

OPTISCH

Standard, Beam angle 31°

ELEKTRISCH

phase-cut dim

220 - 240 V

Totaal aangesloten vermogen 29,7 W

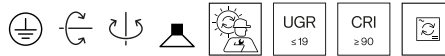
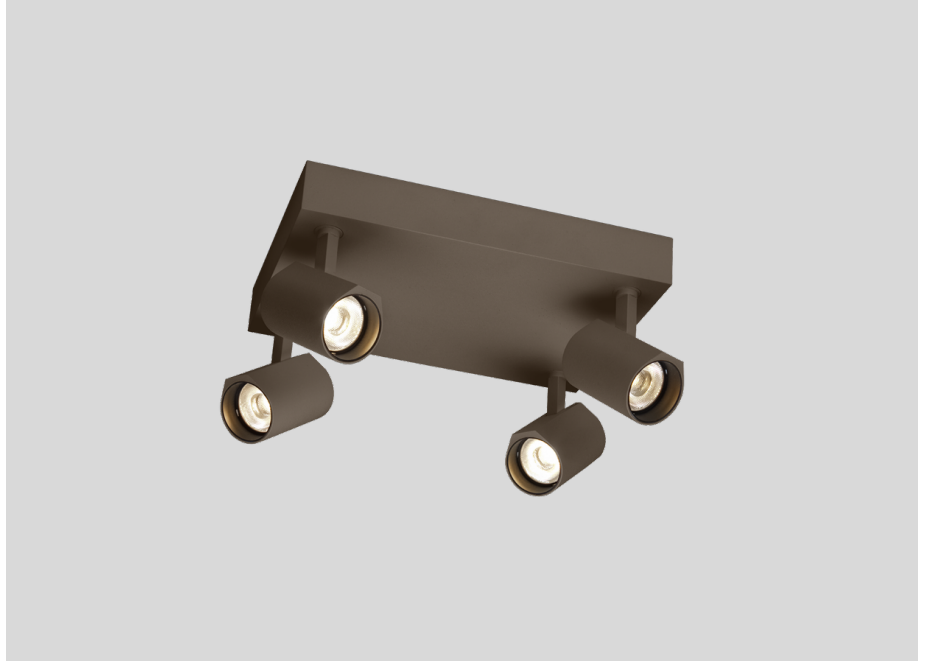
Klasse 1

FYSISCH

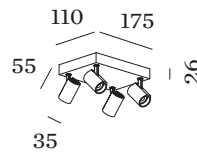
Diameter 34 mm

Height 55 mm

0,78 kg



Armatuur voor plafondopbouw met 4 spots; van gegoten aluminium; met rechthoekige sokkel; oppervlak Brons; natgelakt, mat glad; binnenring zwart; met COB (Chip on Board) technologie voor maximale efficiëntie; phase-cut dim; lichtkleur 3000 K; binning initial MacAdam ≤ 2 SDCM; CRI ≥ 90; stralingshoek 31°; 220 - 240 V; 350° draaibaar en 90° kantelbaar; beschermingsgraad IP20; Klasse 1; driver inbegrepen; honingraatrooster als optie verkrijgbaar om verblinding te verminderen; lichtbron kan worden vervangen door Wever Ducré of door een vakman met uitdrukkelijke toestemming; driver vervangbaar door eindgebruiker;



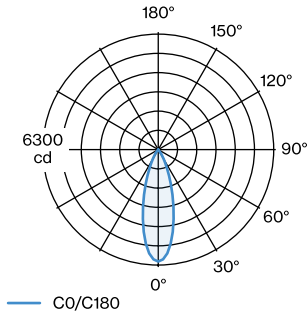


WEVER & DUCRÉ
LIGHTING

CENO SURFACE 4.1

176964Q5

LICHTVERDELING



KEGELDIAGRAM

standard 31°

h (m)	E0° (lx)	ø (m)
1	1530	0.56
2	380	1.12
3	170	1.68
4	100	2.23
5	60	2.79

OPTISCH

honingraatrooster

TYPE	Ø (MM)	ORDERCODE
BLIEK PETIT CENO LECA PIRRO	29	90051131