



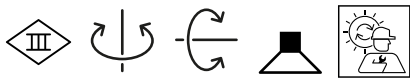
PROJECT

TYPE

OPMERKINGEN

HOEVEELHEID

DATUM



Half ingebouwde armatuur met ronde sokkel van aluminium; oppervlak Matwit; gepoedercoat, mat textuur; binnenring zwart; met COB (Chip on Board) technologie voor maximale efficiëntie; lichtkleur 3000 K; binning initial MacAdam ≤ 2 SDCM; CRI ≥ 90 ; stralingshoek 31°; 350° draaibaar en 90° kantelbaar; beschermingsgraad IP20; Klasse 3; IC-waarde; driver niet inbegrepen; lichtbron kan worden vervangen door Wever & Ducré of door een vakman met uitdrukkelijke toestemming;

ALGEMEEN

Plafond
 Half ingebouwd
 max. kantelhoek 90 °
 rotatie 350 °
 Mat wit
 IP20
 IC gewaardeerd
 Interieur
 CIE flux code: 99 100 100 100 100

LED

3000 K
 CRI ≥ 90
 L70 / 55000h
 initial MacAdam ≤ 2 SDCM

OPTISCH

Standard
 stralingshoek 31°

ELEKTRISCH

excl. driver
 17 V
 Inset 6.0 W
 Klasse 3

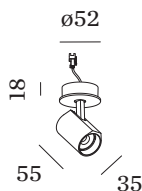
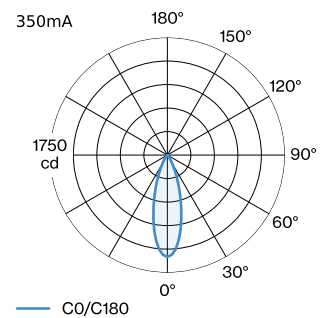
FYSISCH

diameter 35 mm
 hoogte 55 mm
 0.14 kg

GEMETEN DRIVERS

350mA
 530 lm
 8 W

LICHTVERDELING





KEGELDIAGRAM

standard 31° 350mA

h (m)	E0° (lx)	ø (m)
1	1520	0.56
2	380	1.12
3	170	1.68
4	90	2.23
5	60	2.79

ELEKTRISCHE ACCESSOIRES

Driver

Type	Spanning	L·B·H (MM)	Artikel nummer
6W 350mA 8.6-18V	8.6-18V	67·39·22	90213303
10W 350mA 1-10V dim	14-28V	101.5·51·29.5	90223401
10W 350mA phase-cut dim	12-28V	102·38·21	90223402
14W 350mA 2.5-42V	2.5-42V	145·33·21	90243501
17W 350mA 10-49V DALI	10-49V	108·52·22	90243601

OPTISCHE ACCESSOIRES

honingraatrooster

Type	Kleur	Ø (MM)	Artikel nummer
BLIEK PETIT CENO LECA PIRRO	Zwart	29	90051131