



PROJECT

TYPE

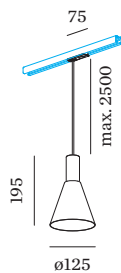
OPMERKINGEN

HOEVEELHEID

DATUM



oppervlak Matzwart natgelakt; mat textuur; RAL 9005; lampfitting GU10; lamptype PAR16; max. 12W; 100 - 240 V; beschermingsgraad IP20; Klasse 1; lamp niet inbegrepen;



ALGEMEEN

Plafond
 Trackpendel
 Matzwart
 RAL 9005 ^a
 IP20
 Interieur
 CIE flux code: 94 98 100 100
 82

GEMETEN LAMPEN

PAR16 LAMP 3000K CRI90
 395 lm
 6.5 W

PAR16 LAMP 2700K CRI90
 380 lm
 6.5 W

LED

lamp PAR16
 stopcontact GU10
 max. per socket 12.0 W
 CRI ≥ 90

ELEKTRISCH

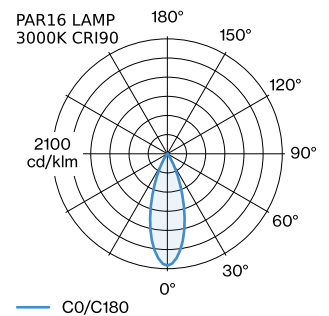
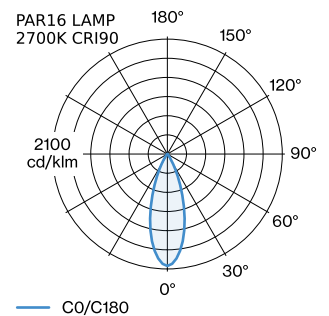
incl. adapter 1-fase Global
 track
 100 - 240 V
 Klasse 1

FYSISCH

diameter 125 mm
 hoogte 195 mm
 0.33 kg
 Adapter 75 mm
 incl. adapter 1-fase track

^a De kleur kan vanwege productieomstandigheden iets afwijken.

LICHTVERDELING





MONTAGEACCESSOIRES

Regelbare hoek

Type	Kleur	L·B·H (MM)	Artikel nummer
1-fase track	Zwart	81-81-20	90014041
1-fase track	Wit	81-81-20	90014042

X-Connector

Type	Kleur	L·B·H (MM)	Artikel nummer
1-fase track	Wit	145-145-20	90014049
1-fase track	Zwart	145-145-20	90014050

TRACK ACCESSOIRES

Coverplaat eindvoeding

Type	Kleur	L·B (MM)	Artikel nummer
1-fase track ingebouwd	Wit	75-50	90014124
1-fase track ingebouwd	Zwart	75-50	90014125

Coverplaat I/L/T/X

Type	Kleur	L·B (MM)	Artikel nummer
1-fase track ingebouwd	Wit	100-100	90014126
1-fase track ingebouwd	Zwart	100-100	90014127

Eindkap

Type	Kleur	L·B·H (MM)	Artikel nummer
1-fase track links/rechts	Wit	24-30-20	90014028
1-fase track links/rechts	Zwart	24-30-20	90014029

Eindvoeding | links

Type	Kleur	L·B·H (MM)	Artikel nummer
1-fase track	Wit	88-30-20	90014018
1-fase track	Zwart	88-30-20	90014019

Eindvoeding | rechts

Type	Kleur	L·B·H (MM)	Artikel nummer
1-fase track	Wit	88-30-20	90014020
1-fase track	Zwart	88-30-20	90014021

L-connector

Type	Kleur	L·B·H (MM)	Artikel nummer
1-fase track links	Wit	88-55-20	90014024
1-fase track links	Zwart	88-55-20	90014025
1-fase track rechts	Wit	88-55-20	90014026
1-fase track rechts	Zwart	88-55-20	90014027

Voeding midden

Type	Kleur	L·B·H (MM)	Artikel nummer
1-fase track recht	Wit	145-30-20	90014036
1-fase track recht	Zwart	145-30-20	90014037

Montagebeugel

Type	L·B·H (MM)	Artikel nummer
1-fase track ingebouwd	35-59-35	90014100


Rechte connector

Type	Kleur	L-H (MM)	Artikel nummer
1-fase track recht	Wit	65-17	90014022
1-fase track recht	Zwart	65-17	90014023

Ophangset 1.5m

Type	Kleur	Ø-H (MM)	Artikel nummer
1-fase track pendel	Wit	29-1500	90014101
1-fase track pendel	Zwart	29-1500	90014102

Ophangset 3.0m

Type	Kleur	Ø-H (MM)	Artikel nummer
1-fase track pendel	Wit	29-3000	90014103
1-fase track pendel	Zwart	29-3000	90014104

T-Connector 1.0

Type	Kleur	L-B-H (MM)	Artikel nummer
1-fase track	Wit	145-55-20	90014010
1-fase track	Zwart	145-55-20	90014011

T-Connector 2.0

Type	Kleur	L-B-H (MM)	Artikel nummer
1-fase track	Wit	145-55-20	90014012
1-fase track	Zwart	145-55-20	90014013

T-Connector 3.0

Type	Kleur	L-B-H (MM)	Artikel nummer
1-fase track	Wit	145-55-20	90014014
1-fase track	Zwart	145-55-20	90014015

T-Connector 4.0

Type	Kleur	L-B-H (MM)	Artikel nummer
1-fase track	Wit	145-55-20	90014016
1-fase track	Zwart	145-55-20	90014017

Track Adapter 1.0

Type	Kleur	L-H (MM)	Artikel nummer
1-fase track	Zwart	85-45	90014043
1-fase track	Wit	85-45	90014044

ELEKTRISCHE ACCESSOIRES
Artikel nummer

W901228B3

W901228B5

LAMPEN
PAR16 LED lamp

Type	Kleur	Ø-H (MM)	Artikel nummer
2700K >90 CRI GU10	Wit	50-60	901228W3
3000K >90 CRI GU10	Wit	50-60	901228W5
2700K >80 CRI GU10	Zilver	50-60	905227S2
3000K >80 CRI GU10	Zilver	50-60	905227S4

[187420BB0] De technische gegevens vertegenwoordigen nominale waarden voor een omgevingstemperatuur van 25 °C. Voor de gegevenswaarden voor de lichtstroom geldt initieel een tolerantie van +/- 10%, voor het elektrische aansluitvermogen geldt in eerste instantie een tolerantie van +/- 10% en voor de kleurtemperatuur geldt in eerste instantie een tolerantie van +/- 150 K. Wij aanvaarden geen aansprakelijkheid voor druk- en zetfouten. The general terms and conditions of Wever & Ducré BV apply.



TRACKS

Trackprofiel 1m

Type	Kleur	L·B·H (MM)	Artikel nummer
1-fase track opbouw/pendel	Wit	1000:30:20	90014001
1-fase track opbouw/pendel	Zwart	1000:30:20	90014007
1-fase track ingebouwd	Wit	1000:50:20	90014118
1-fase track ingebouwd	Zwart	1000:50:20	90014119

Trackprofiel 2m

Type	Kleur	L·B·H (MM)	Artikel nummer
1-fase track opbouw/pendel	Wit	2000:30:20	90014002
1-fase track opbouw/pendel	Zwart	2000:30:20	90014008
1-fase track ingebouwd	Wit	2000:50:20	90014120
1-fase track ingebouwd	Zwart	2000:50:20	90014121

Trackprofiel 3m

Type	Kleur	L·B·H (MM)	Artikel nummer
1-fase track opbouw/pendel	Wit	3000:30:20	90014003
1-fase track opbouw/pendel	Zwart	3000:30:20	90014009
1-fase track ingebouwd	Wit	3000:50:20	90014122
1-fase track ingebouwd	Zwart	3000:50:20	90014123