



PROJECT

TYPE

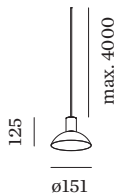
OPMERKINGEN

HOEVEELHEID

DATUM



Pendelarmatuur voor plafondmontage van aluminium; oppervlak Goud natgelakt; mat textuur; inclusief regelbare kabelophanging max. 4000mm in Signaalzwart; lampfitting GU10; lamptype PAR16; max. 12W; 100 - 240 V; beschermingsgraad IP20; Klasse 1; plafondpotje niet inbegrepen;



ALGEMEEN

Plafond
 Pendel
 Goud
 IP20
 Interieur
 CIE flux code: 94 98 100 100 100

GEMETEN LAMPEN

PAR16 LAMP 3000K CRI90
 480 lm
 6.5 W

PAR16 LAMP 2700K CRI90
 460 lm
 6.5 W

LED

lamp PAR16
 stopcontact GU10
 max. per socket 12.0 W
 CRI ≥ 90

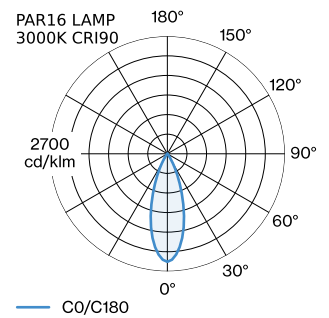
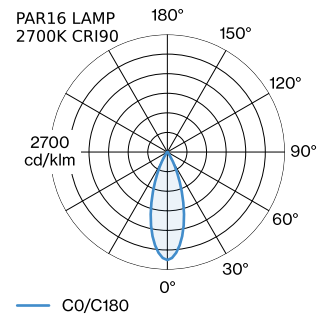
ELEKTRISCH

100 - 240 V
 Klasse 1

FYSISCH

diameter 151 mm
 hoogte 125 mm
 0.3 kg

LICHTVERDELING




MONTAGEACCESSOIRES
Kabelwand-plafondbeugel

| Kleur | Ø-H (MM) | Artikel nummer |
|-------|----------|----------------|
| Wit | 16-30 | 90019197 |
| Zwart | 16-30 | 90019198 |

Haak

| Type | Kleur | Ø-H (MM) | Artikel nummer |
|---|-------|----------|----------------|
| standaard meervoudig ophangstelsysteem met haak | Zwart | 3-83 | 90052024 |
| standaard meervoudig ophangstelsysteem met haak | Wit | 3-83 | 90052025 |
| optioneel meervoudig ophangstelsysteem met haak | Zwart | 5-90 | 90052065 |
| optioneel meervoudig ophangstelsysteem met haak | Wit | 5-90 | 90052066 |
| voor kabel 4.25-5.5mm diameter | Wit | 15-35 | 90052079 |
| voor kabel 4.25-5.5mm diameter | Zwart | 15-35 | 90052080 |

Onzichtbare plafondmontageplaat

| Kleur | L-B (MM) | Artikel nummer |
|-------|----------|----------------|
| Zwart | 140-66 | 90015195 |
| Wit | 140-66 | 90015196 |

Meervoudig ophangstelsysteem lineair

| Type | Kleur | L-B-H (MM) | Artikel nummer |
|------------------|-------|------------|----------------|
| max. 2 armaturen | Wit | 600-30-45 | 90052007 |
| max. 2 armaturen | Zwart | 600-30-45 | 90052008 |
| max. 3 armaturen | Wit | 900-30-45 | 90052009 |
| max. 3 armaturen | Zwart | 900-30-45 | 90052010 |
| max. 4 armaturen | Wit | 1200-30-45 | 90052011 |
| max. 4 armaturen | Zwart | 1200-30-45 | 90052012 |
| max. 5 armaturen | Wit | 1500-30-45 | 90052013 |
| max. 5 armaturen | Zwart | 1500-30-45 | 90052014 |

Meervoudig ophangstelsysteem rond

| Type | Kleur | Ø-H (MM) | Artikel nummer |
|------------------|-------|----------|----------------|
| max. 4 armaturen | Wit | 123-44 | 90052005 |
| max. 4 armaturen | Zwart | 123-44 | 90052006 |
| max. 8 armaturen | Wit | 123-44 | 90052031 |
| max. 8 armaturen | Zwart | 123-44 | 90052032 |

Half ingebouwde montageplaat

| Type | Kleur | Ø-H (MM) | Artikel nummer |
|--|-------|----------|----------------|
| alleen voor lampenkappen zonder staaldraad | Wit | 84-72 | 90052026 |
| alleen voor lampenkappen zonder staaldraad | Zwart | 84-72 | 90052027 |

Enkele montageplaat

| Type | Kleur | Ø-H (MM) | Artikel nummer |
|--------------------------|-------|----------|----------------|
| plafondmontageplaat rond | Zwart | 84-29 | 90052021 |
| plafondmontageplaat rond | Wit | 84-29 | 90052022 |

wandmontageplaat

| Type | Kleur | Ø-H (MM) | Artikel nummer |
|-----------------|-------|----------|----------------|
| voor 1 armatuur | Wit | 82-32 | 90019195 |
| voor 1 armatuur | Zwart | 82-32 | 90019196 |

OPTISCHE ACCESSOIRES

[287720GG0] De technische gegevens vertegenwoordigen nominale waarden voor een omgevingstemperatuur van 25 °C. Voor de gegevenswaarden voor de lichtstroom geldt initieel een tolerantie van +/- 10%, voor het elektrische aansluitvermogen geldt in eerste instantie een tolerantie van +/- 10% en voor de kleurtemperatuur geldt in eerste instantie een tolerantie van +/- 150 K. Wij aanvaarden geen aansprakelijkheid voor druk- en zetfouten. The general terms and conditions of Wever & Ducré BV apply.


Binnenkap

| Type | Kleur | Ø·H (MM) | Artikel nummer |
|------------------------------|-------|----------|----------------|
| suitable for ODREY 1.6 1.7 | Zwart | 55-42 | 911420B0 |
| suitable for ODREY 1.6 1.7 | Goud | 55-42 | 911420G0 |
| suitable for ODREY 1.6 1.7 | Wit | 55-42 | 911420W0 |

ELEKTRISCHE ACCESSOIRES
Artikel nummer

W901228B3

W901228B5

LAMPEN
PAR16 LED lamp

| Type | Kleur | Ø·H (MM) | Artikel nummer |
|------------------------|--------|----------|----------------|
| 2700K >90 CRI GU10 | Wit | 50-60 | 901228W3 |
| 3000K >90 CRI GU10 | Wit | 50-60 | 901228W5 |
| 2700K >80 CRI GU10 | Zilver | 50-60 | 905227S2 |
| 3000K >80 CRI GU10 | Zilver | 50-60 | 905227S4 |

TRACK ACCESSOIRES
Track Adapter 2.0

| Type | Kleur | L·B·H (MM) | Artikel nummer |
|--------------|-------|------------|----------------|
| 1-fase track | Wit | 80-24-26 | 90014277 |
| 1-fase track | Zwart | 80-24-26 | 90014278 |