



**PROJECT**

---

**TYPE**

---

**OPMERKINGEN**

---

**HOEVEELHEID**

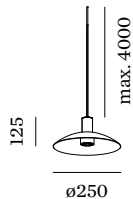
---

**DATUM**

---



Pendelarmatuur voor plafondmontage van aluminium; oppervlak Goud + Matzwart natgelakt; mat textuur; inclusief regelbare kabelophanging max. 4000mm in Signaalzwart; lampfitting GU10; lamptype PAR16; max. 12W; 100 - 240 V; beschermingsgraad IP20; Klasse 1; plafondpotje niet inbegrepen;



**ALGEMEEN**

Plafond  
 Pendel  
 Goud + Matzwart  
 IP20  
 Interieur  
 CIE flux code: 94 98 100 100 100

**GEMETEN LAMPEN**

PAR16 LAMP 2700K CRI90  
 460 lm  
 6.5 W

PAR16 LAMP 3000K CRI90  
 480 lm  
 6.5 W

**LED**

lamp PAR16  
 stopcontact GU10  
 max. per socket 12.0 W  
 CRI  $\geq$  90

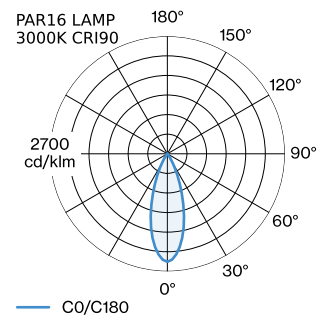
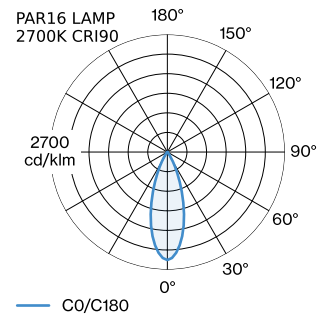
**ELEKTRISCH**

100 - 240 V  
 Klasse 1

**FYSISCH**

diameter 250 mm  
 hoogte 125 mm  
 0.41 kg

**LICHTVERDELING**




**MONTAGEACCESSOIRES**
**Kabelwand-plafondbeugel**

| Kleur | Ø-H (MM) | Artikel nummer |
|-------|----------|----------------|
| Wit   | 16-30    | 90019197       |
| Zwart | 16-30    | 90019198       |

**Haak**

| Type  | Kleur | Ø-H (MM) | Artikel nummer |
|---|-------|----------|----------------|
| standaard meervoudig ophangstelsysteem met haak | Zwart | 3-83     | 90052024       |
| standaard meervoudig ophangstelsysteem met haak | Wit   | 3-83     | 90052025       |
| optioneel meervoudig ophangstelsysteem met haak | Zwart | 5-90     | 90052065       |
| optioneel meervoudig ophangstelsysteem met haak | Wit   | 5-90     | 90052066       |
| voor kabel 4.25-5.5mm diameter                  | Wit   | 15-35    | 90052079       |
| voor kabel 4.25-5.5mm diameter                  | Zwart | 15-35    | 90052080       |

**Onzichtbare plafondmontageplaat**

| Kleur | L-B (MM) | Artikel nummer |
|-------|----------|----------------|
| Zwart | 140-66   | 90015195       |
| Wit   | 140-66   | 90015196       |

**Meervoudig ophangstelsysteem lineair**

| Type             | Kleur | L-B-H (MM) | Artikel nummer |
|------------------|-------|------------|----------------|
| max. 2 armaturen | Wit   | 600-30-45  | 90052007       |
| max. 2 armaturen | Zwart | 600-30-45  | 90052008       |
| max. 3 armaturen | Wit   | 900-30-45  | 90052009       |
| max. 3 armaturen | Zwart | 900-30-45  | 90052010       |
| max. 4 armaturen | Wit   | 1200-30-45 | 90052011       |
| max. 4 armaturen | Zwart | 1200-30-45 | 90052012       |
| max. 5 armaturen | Wit   | 1500-30-45 | 90052013       |
| max. 5 armaturen | Zwart | 1500-30-45 | 90052014       |

**Meervoudig ophangstelsysteem rond**

| Type             | Kleur | Ø-H (MM) | Artikel nummer |
|------------------|-------|----------|----------------|
| max. 4 armaturen | Wit   | 123-44   | 90052005       |
| max. 4 armaturen | Zwart | 123-44   | 90052006       |
| max. 8 armaturen | Wit   | 123-44   | 90052031       |
| max. 8 armaturen | Zwart | 123-44   | 90052032       |

**Half ingebouwde montageplaat**

| Type                                       | Kleur | Ø-H (MM) | Artikel nummer |
|--|-------|----------|----------------|
| alleen voor lampenkappen zonder staaldraad | Wit   | 84-72    | 90052026       |
| alleen voor lampenkappen zonder staaldraad | Zwart | 84-72    | 90052027       |

**Enkele montageplaat**

| Type                     | Kleur | Ø-H (MM) | Artikel nummer |
|--------------------------|-------|----------|----------------|
| plafondmontageplaat rond | Zwart | 84-29    | 90052021       |
| plafondmontageplaat rond | Wit   | 84-29    | 90052022       |

**wandmontageplaat**

| Type            | Kleur | Ø-H (MM) | Artikel nummer |
|-----------------|-------|----------|----------------|
| voor 1 armatuur | Wit   | 82-32    | 90019195       |
| voor 1 armatuur | Zwart | 82-32    | 90019196       |

**ELEKTRISCHE ACCESSOIRES**

[287820GB0] De technische gegevens vertegenwoordigen nominale waarden voor een omgevingstemperatuur van 25 °C. Voor de gegevenswaarden voor de lichtstroom geldt initieel een tolerantie van +/- 10%, voor het elektrische aansluitvermogen geldt in eerste instantie een tolerantie van +/- 10% en voor de kleurtemperatuur geldt in eerste instantie een tolerantie van +/- 150 K. Wij aanvaarden geen aansprakelijkheid voor druk- en zetfouten. The general terms and conditions of Wever & Ducré BV apply.

**Artikel nummer**

W901228B3

W901228B5

---

**LAMPEN****PAR16 LED lamp**

| Type                   | Kleur  | Ø·H (MM) | Artikel nummer |
|------------------------|--------|----------|----------------|
| 2700K   >90 CRI   GU10 | Wit    | 50·60    | 901228W3       |
| 3000K   >90 CRI   GU10 | Wit    | 50·60    | 901228W5       |
| 2700K   >80 CRI   GU10 | Zilver | 50·60    | 905227S2       |
| 3000K   >80 CRI   GU10 | Zilver | 50·60    | 905227S4       |

**TRACK ACCESSOIRES****Track Adapter 2.0**

| Type         | Kleur | L·B·H (MM) | Artikel nummer |
|--------------|-------|------------|----------------|
| 1-fase track | Wit   | 80·24·26   | 90014277       |
| 1-fase track | Zwart | 80·24·26   | 90014278       |