



PROJECT

TYPE

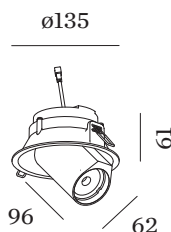
OPMERKINGEN

HOEVEELHEID

DATUM



Ronde downlight van gegoten aluminium, voor plafondbouw; regelbaar; oppervlak Matzwart; gepoedercoat, mat textuur; RAL 9005; binnenring zwart; gereedschapsloze installatie met behulp van springveren; inbouwdiepte 75 mm; met COB (Chip on Board) technologie voor maximale efficiëntie; lichtkleur 2000 K - 3000 K colour warm dimming; binning initial MacAdam ≤ 3 SDCM; CRI ≥ 90 ; stralingshoek 38°; 355° draaibaar en 60° kantelbaar; beschermingsgraad IP20; Klasse 3; IC-waarde; driver niet inbegrepen; lichtbron kan worden vervangen door Wever & Ducré of door een vakman met uitdrukkelijke toestemming;



ALGEMEEN

Plafond
 Half ingebouwd
 max. kantelhoek 60 °
 rotatie 355 °
 Matzwart
 RAL 9005 ^a
 IP20
 IC gewaardeerd
 Interieur
 CIE flux code: 87 98 100 100
 100

LED

colour warm dimming
 2000 K - 3000 K
 CRI ≥ 90
 L70 / 50000h
 initial MacAdam ≤ 3 SDCM

OPTISCH

Standard
 stralingshoek 38°

ELEKTRISCH

excl. driver
 17 V
 Inset 5.7 8.3 W
 Klasse 3

FYSISCH

diameter 135 mm
 hoogte 96 mm
 0.45 kg
 springveren

CUTOUT

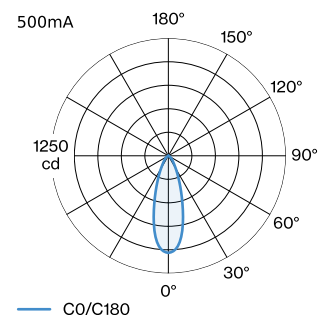
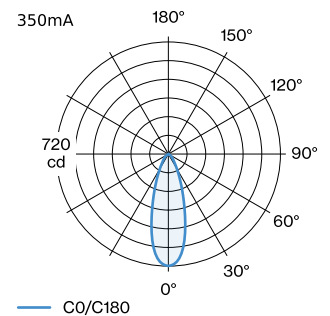
diameter 127 mm
 min. plafonddikte 4 mm
 max. plafonddikte 25 mm
 Inbouwdiepte 75 mm

^a De kleur kan vanwege productieomstandigheden iets afwijken.

GEMETEN DRIVER

500mA
 505 lm
 11.5 W
 350mA
 350 lm
 7.9 W

LICHTVERDELING





KEGELDIAGRAM

standard 33° 350mA			standard 33° 500mA		
h (m)	E0° (lx)	ø (m)	h (m)	E0° (lx)	ø (m)
1	719	0.60	1	1030	0.60
2	180	1.20	2	260	1.20
3	80	1.80	3	110	1.80
4	45	2.41	4	60	2.41
5	29	3.01	5	40	3.01

Onderhoudsfactor

Bedrijfstijd [h]	10.000	20.000	30.000	40.000	50.000
LLMF	0.95	0.91	0.86	0.82	0.77
LSF	1	1	1	1	1

MF LMF × RSMF × LLMF × LSF

MF Onderhoudsfactor

LMF^a Behoudfactor armatuur

RSMF^a Onderhoudsfactor ruimte

LLMF Lumenbehoudfactor lichtbron

LSF Overlevingsfactor lichtbron

^aVolgens "CIE 97, Maintenance of indoor electric lighting systems", 2005, ISBN 3-900-734-34-8. De waarden moeten bepaald worden door de planningverantwoordelijke.

ELEKTRISCHE ACCESSOIRES

Driver

Type	Spanning	L·B·H (MM)	Artikel nummer
10W 500mA 11-20V	11-20V	100-43-23	90214405
10W 500mA 13-20V	13-20V	65-39-20	90214406
10W 500mA 3-20V phase-cut dim	3-20V	102-49-29	90224402
10W 500mA 12-21V	12-21V	115-41-25	90224403
20W 500mA 3-40V DALI	3-40V	116-40.5-22	90244604
24W 500mA 6-49V	6-49V	143-43-30	90244701