



**PROJECT**

---

**TYPE**

---

**OPMERKINGEN**

---

**HOEVEELHEID**

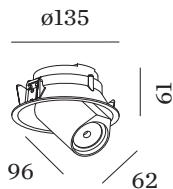
---

**DATUM**

---



Ronde downlight van gegoten aluminium, voor plafondbouw; regelbaar; oppervlak Matwit; gepoedercoat, mat textuur; RAL 9010; binnenring zwart; gereedschapsloze installatie met behulp van bladveren; inbouwdiepte 75 mm; met COB (Chip on Board) technologie voor maximale efficiëntie; lichtkleur 2700 K; binning initial MacAdam  $\leq 2$  SDCM; CRI  $\geq 90$ ; stralingshoek 34°; 355° draaibaar en 60° kantelbaar; beschermingsgraad IP20; Klasse 3; IC-waarde; driver niet inbegrepen; lichtbron kan worden vervangen door Wever & Ducré of door een vakman met uitdrukkelijke toestemming;



**ALGEMEEN**

Plafond  
 Half ingebouwd  
 max. kantelhoek 60 °  
 rotatie 355 °  
 Mat wit  
 RAL 9010 <sup>a</sup>  
 IP20  
 IC gewaardeerd  
 Interieur  
 CIE flux code: 87 98 100 100 100

**LED**

2700 K  
 CRI  $\geq 90$   
 L80 / 55000h  
 initial MacAdam  $\leq 2$  SDCM

**OPTISCH**

Standard  
 stralingshoek 34°

**ELEKTRISCH**

excl. driver  
 17 V  
 Inset 6.0 8.7 W  
 Klasse 3

**FYSISCH**

diameter 135 mm  
 hoogte 96 mm  
 0.45 kg  
 bladveren

**CUTOUT**

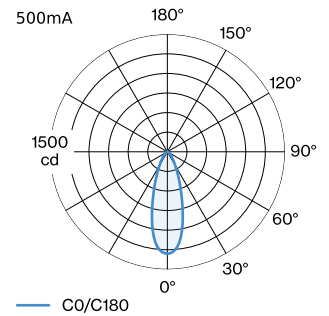
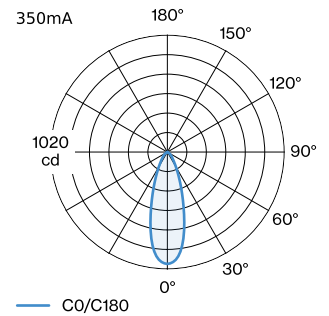
diameter 127 mm  
 min. plafonddikte 4 mm  
 Inbouwdiepte 75 mm

<sup>a</sup> De kleur kan vanwege productieomstandigheden iets afwijken.

**GEMETEN DRIVER**

350mA  
 475 lm  
 8.3 W  
 500mA  
 635 lm  
 12.1 W

**LICHTVERDELING**





## KEGELDIAGRAM

standard 33° 350mA			standard 33° 500mA		
h (m)	E0° (lx)	ø (m)	h (m)	E0° (lx)	ø (m)
1	977	0.60	1	1300	0.60
2	244	1.20	2	330	1.20
3	109	1.80	3	140	1.80
4	61	2.41	4	80	2.41
5	39	3.01	5	50	3.01

## Onderhoudsfactor

Bedrijfstijd [h]	10.000	20.000	30.000	40.000	50.000
LLMF	0.96	0.92	0.88	0.85	0.81
LSF	1	1	1	1	1

MF LMF × RSMF × LLMF × LSF

MF Onderhoudsfactor

LMF<sup>a</sup> Behoudfactor armatuur

RSMF<sup>a</sup> Onderhoudsfactor ruimte

LLMF Lumenbehoudfactor lichtbron

LSF Overlevingsfactor lichtbron

<sup>a</sup>Volgens "CIE 97, Maintenance of indoor electric lighting systems", 2005, ISBN 3-900-734-34-8. De waarden moeten bepaald worden door de planningverantwoordelijke.

## ELEKTRISCHE ACCESSOIRES

### Driver

Type	Spanning	L·B·H (MM)	Artikel nummer
10W   500mA   11-20V	11-20V	100-43-23	90214405
10W   500mA   13-20V	13-20V	65-39-20	90214406
10W   500mA   3-20V   phase-cut dim	3-20V	102-49-29	90224402
10W   500mA   12-21V	12-21V	115-41-25	90224403
20W   500mA   3-40V   DALI	3-40V	116-40.5-22	90244604
24W   500mA   6-49V	6-49V	143-43-30	90244701