



PROJECT

TYPE

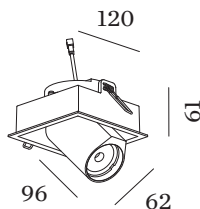
OPMERKINGEN

HOEVEELHEID

DATUM



Vierkanten downlight van gegoten aluminium, voor plafondbouw; regelbaar; oppervlak Matzwart; gepoedercoat, mat textuur; RAL 9005; gereedschapsloze installatie met draadveren; geschikt voor plafonddikte van 4-25 mm; inbouwdiepte 75 mm; met COB (Chip on Board) technologie voor maximale efficiëntie; lichtkleur 4000 K; binning initial MacAdam ≤ 2 SDCM; CRI ≥ 90 ; stralingshoek 33°; 355° draaibaar en 60° kantelbaar; beschermingsgraad IP20; Klasse 3; IC-waarde; driver niet inbegrepen; lichtbron kan worden vervangen door Wever & Ducré of door een vakman met uitdrukkelijke toestemming;



ALGEMEEN

Plafond
 Half ingebouwd
 max. kantelhoek 60 °
 rotatie 355 °
 Matzwart
 RAL 9005 ^a
 IP20
 IC gewaardeerd
 Interieur
 CIE flux code: 87 98 100 100
 100

LED

4000 K
 CRI ≥ 90
 L80 / 55000h
 initial MacAdam ≤ 2 SDCM

OPTISCH

Standard
 stralingshoek 33°

ELEKTRISCH

excl. driver
 17 V
 Inset 6.0 8.7 W
 Klasse 3

FYSISCH

lengte 120 mm
 breedte 120 mm
 hoogte 61 mm
 0.47 kg
 springveren

CUTOUT

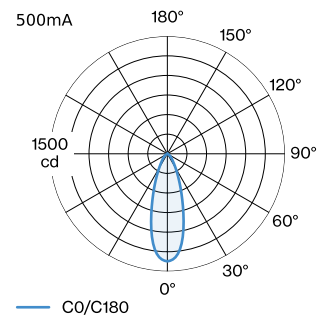
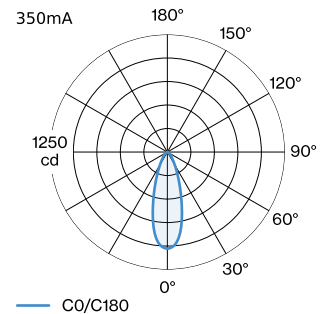
lengte 111 mm
 breedte 111 mm
 min. plafonddikte 4 mm
 max. plafonddikte 25 mm
 Inbouwdiepte 75 mm

^a De kleur kan vanwege productieomstandigheden iets afwijken.

GEMETEN DRIVER

500mA
 670 lm
 12.1 W
 350mA
 500 lm
 8.3 W

LICHTVERDELING




KEGELDIAGRAM

standard 33° 350mA			standard 33° 500mA		
h (m)	E0° (lx)	ø (m)	h (m)	E0° (lx)	ø (m)
1	1030	0.60	1	1370	0.60
2	260	1.20	2	340	1.20
3	110	1.80	3	150	1.80
4	60	2.41	4	90	2.41
5	40	3.01	5	50	3.01

Onderhoudsfactor

Bedrijfstijd [h]	10.000	20.000	30.000	40.000	50.000
LLMF	0.96	0.92	0.88	0.85	0.81
LSF	1	1	1	1	1

MF LMF × RSMF × LLMF × LSF

MF Onderhoudsfactor

LMF^a Behoudfactor armatuur

RSMF^a Onderhoudsfactor ruimte

LLMF Lumenbehoudfactor lichtbron

LSF Overlevingsfactor lichtbron

^aVolgens "CIE 97, Maintenance of indoor electric lighting systems", 2005, ISBN 3-900-734-34-8. De waarden moeten bepaald worden door de planningverantwoordelijke.

ELEKTRISCHE ACCESSOIRES
Driver

Type	Spanning	L·B·H (MM)	Artikel nummer
10W 500mA 11-20V	11-20V	100-43-23	90214405
10W 500mA 13-20V	13-20V	65-39-20	90214406
10W 500mA 3-20V phase-cut dim	3-20V	102-49-29	90224402
10W 500mA 12-21V	12-21V	115-41-25	90224403
20W 500mA 3-40V DALI	3-40V	116-40.5-22	90244604
24W 500mA 6-49V	6-49V	143-43-30	90244701