



**PROJECT**

---

**TYPE**

---

**OPMERKINGEN**

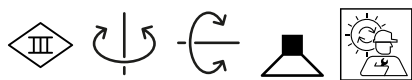
---

**HOEVEELHEID**

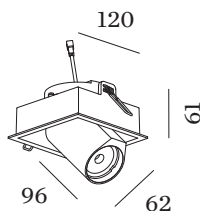
---

**DATUM**

---



Vierkanten downlight van gegoten aluminium, voor plafondbouw; regelbaar; oppervlak Matwit; gepoedercoat, mat textuur; RAL 9003; gereedschapsloze installatie met draadveren; geschikt voor plafonddikte van 4-25 mm; inbouwdiepte 75 mm; met COB (Chip on Board) technologie voor maximale efficiëntie; lichtkleur 2000 K - 3000 K colour warm dimming; binning initial MacAdam  $\leq 3$  SDCM; CRI  $\geq 90$ ; stralingshoek 38°; 355° draaibaar en 60° kantelbaar; beschermingsgraad IP20; Klasse 3; IC-waarde; driver niet inbegrepen; lichtbron kan worden vervangen door Wever & Ducré of door een vakman met uitdrukkelijke toestemming;



**ALGEMEEN**

Plafond  
 Half ingebouwd  
 max. kantelhoek 60 °  
 rotatie 355 °  
 Mat wit  
 RAL 9003 <sup>a</sup>  
 IP20  
 IC gewaardeerd  
 Interieur  
 CIE flux code: 87 98 100 100 100

**LED**

colour warm dimming  
 2000 K - 3000 K  
 CRI  $\geq 90$   
 L70 / 50000h  
 initial MacAdam  $\leq 3$  SDCM

**OPTISCH**

Standard  
 stralingshoek 38°

**ELEKTRISCH**

excl. driver  
 17 V  
 Inset 8.3 5.7 W  
 Klasse 3

**FYSISCH**

lengte 120 mm  
 breedte 120 mm  
 hoogte 61 mm  
 0.47 kg  
 springveren

**CUTOUT**

lengte 111 mm  
 breedte 111 mm  
 min. plafonddikte 4 mm  
 max. plafonddikte 25 mm  
 Inbouwdiepte 75 mm

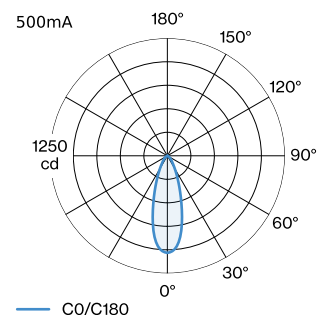
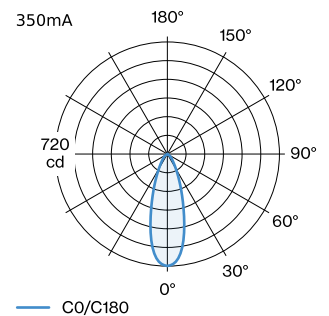
<sup>a</sup> De kleur kan vanwege productieomstandigheden iets afwijken.

**GEMETEN DRIVER**

350mA  
 350 lm  
 7.9 W

500mA  
 505 lm  
 11.5 W

**LICHTVERDELING**




**KEGELDIAGRAM**

standard 33° 350mA			standard 33° 500mA		
h (m)	E0° (lx)	ø (m)	h (m)	E0° (lx)	ø (m)
1	719	0.60	1	1030	0.60
2	180	1.20	2	260	1.20
3	80	1.80	3	110	1.80
4	45	2.41	4	60	2.41
5	29	3.01	5	40	3.01

**Onderhoudsfactor**

Bedrijfstijd [h]	10.000	20.000	30.000	40.000	50.000
LLMF	0.95	0.91	0.86	0.82	0.77
LSF	1	1	1	1	1

MF LMF × RSMF × LLMF × LSF

MF Onderhoudsfactor

LMF<sup>a</sup> Behoudfactor armatuur

RSMF<sup>a</sup> Onderhoudsfactor ruimte

LLMF Lumenbehoudfactor lichtbron

LSF Overlevingsfactor lichtbron

<sup>a</sup>Volgens "CIE 97, Maintenance of indoor electric lighting systems", 2005, ISBN 3-900-734-34-8. De waarden moeten bepaald worden door de planningverantwoordelijke.

**ELEKTRISCHE ACCESSOIRES**
**Driver**

Type	Spanning	L·B·H (MM)	Artikel nummer
10W   500mA   11-20V	11-20V	100-43-23	90214405
10W   500mA   13-20V	13-20V	65-39-20	90214406
10W   500mA   3-20V   phase-cut dim	3-20V	102-49-29	90224402
10W   500mA   12-21V	12-21V	115-41-25	90224403
20W   500mA   3-40V   DALI	3-40V	116-40.5-22	90244604
24W   500mA   6-49V	6-49V	143-43-30	90244701