



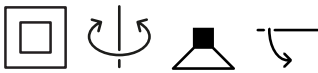
PROJECT

TYPE

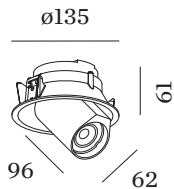
OPMERKINGEN

HOEVEELHEID

DATUM



Ronde downlight van gegoten aluminium, voor plafondbouw; regelbaar; oppervlak Matzwart; gepoedercoat, mat textuur; RAL 9005; binnenring zwart; gereedschapsloze installatie met behulp van bladveren; inbouwdiepte 75 mm; lampfitting GU10; lamptype PAR16; max. 12W; 100 - 240 V; 350° draaibaar en 60° kantelbaar; beschermingsgraad IP20; Klasse 2; IC-waarde; lamp niet inbegrepen;



ALGEMEEN

Plafond
 Half ingebouwd
 max. kantelhoek 60 °
 rotatie 350 °
 Matzwart
 RAL 9005 ^a
 IP20
 IC gewaardeerd
 Interieur
 CIE flux code: 94 98 100 100 100

LED

lamp PAR16
 stopcontact GU10
 max. per socket 12.0 W
 CRI ≥ 90

ELEKTRISCH

100 - 240 V
 Klasse 2

FYSISCH

diameter 135 mm
 hoogte 61 mm
 0.42 kg
 bladveren

CUTOUT

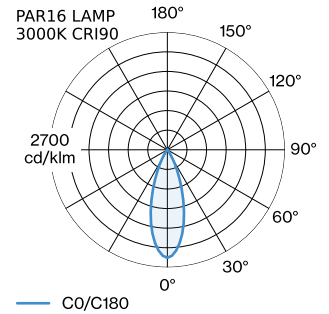
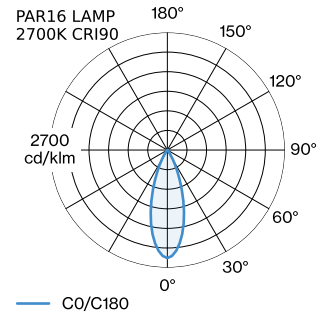
diameter 127 mm
 min. plafonddikte 4 mm
 Inbouwdiepte 75 mm

GEMETEN LAMPEN

PAR16 LAMP 3000K CRI90
 480 lm
 6.5 W

PAR16 LAMP 2700K CRI90
 460 lm
 6.5 W

LICHTVERDELING



^a De kleur kan vanwege productieomstandigheden iets afwijken.



ELEKTRISCHE ACCESSOIRES

Artikel nummer

W901228B3

W901228B5

LAMPEN

PAR16 LED lamp

Type

2700K | >90 CRI | GU10

3000K | >90 CRI | GU10

2700K | >80 CRI | GU10

3000K | >80 CRI | GU10

Kleur

Wit

Wit

Zilver

Zilver

Ø·H (MM)

50·60

50·60

50·60

50·60

Artikel nummer

901228W3

901228W5

905227S2

905227S4