



WEVER & DUCRÉ
LIGHTING

CENO

1.1

166861B5

Project

Type

Notities

Kwantiteit

Datum

ALGEMEEN

Plafond

Ingebouwd

Tilt min 90°

Tilt max 90°

Rotation 350°

Gitzwart

RAL 9005^a

Below IP20

Interieur

465 lm

LED

3000 K

CRI \geq 90

L80 B50 / 60000h

OPTISCH

Flood

Beam angle 35°

ELEKTRISCH

excl. voeding

18 V

LED inset 6.1 W

350 mA

Klasse 3

Veiligheidsafstand 0.3 m

FYSISCH

Diameter 34 mm

Height 55 mm

0.13 kg

CUTOUT

Lengte 66 mm

Breedte 32 mm

Min. ceiling thickness 4 mm

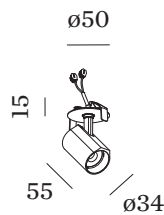
Max. ceiling thickness 26 mm

Recessed depth 85 mm

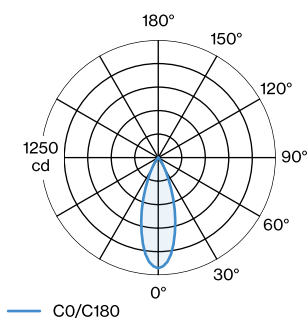
^a Color may deviate slightly due to production conditions.



Spot van gegoten aluminium met rechthoekige sokkel, voor plafondbouw; oppervlak Gitzwart; gepoedercoat; mat textuur; RAL 9005; binnenring zwart; gereedschapsloze installatie met behulp van bladveren; geschikt voor plafonddikte van 4-26 mm; inbouwdiepte 85 mm; met COB (Chip on Board) technologie voor maximale efficiëntie; lichtkleur 3000 K; CRI 90; stralingshoek 35°; 350° draaibaar en 90° kantelbaar; beschermingsgraad IP20; PC3; driver niet inbegrepen; lichtbron vervangbaar door gekwalificeerd personeel;



LICHTVERDELING





WEVER & DUCRÉ
LIGHTING

CENO

1.1

166861B5

KEGELDIAGRAM

flood 35° 350mA

h (m)	EO ³ (lx)	ø (m)
1	1180	0.63
2	290	1.25
3	130	1.88
4	70	2.50
5	50	3.13

Onderhoudsfactoren

Bedrijfstijd [h]	10 000	20 000	30 000	40 000	50 000
LLMF	0.9	0.88	0.85	0.83	0.81
LSF	1	1	1	1	1

MF	LMF × RSMF × LLMF × LSF	RSMF ^a	Onderhoudsfactor ruimte
MF	Onderhoudsfactor	LLMF	Lumenbehoudfactor lichtbron
LMF ^a	Behoudfactor armatuur	LSF	Overlevingsfactor lichtbron

^a Volgens "CIE 97, Maintenance of indoor electric lighting systems", 2005, ISBN 3-900-734-34-8. De waarden moeten bepaald worden door de planningverantwoordelijke.

ELEKTRISCH

Driver

TYPE	L · W · H (MM)	SPANNING	ORDERCODE
10W 350mA 12-28V	102·38·21	12 - 28V	9 0 2 2 3 4 0 2
17-32W phase-cut dim	166·46·34		9 0 2 2 8 8 0 1
10W 350mA 2.5-26V	124·31·21	2.5 - 26V	9 0 2 4 3 4 0 1