



PROJECT

---

TYPE

---

OPMERKINGEN

---

HOEVEELHEID

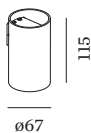
---

DATUM

---



Cilindrische armatuur voor wandopbouw van aluminium; oppervlak Goud; gepoedercoat; geborsteld; directe lichtverdeling; lampfitting GU10; lamptype PAR16; max. 12W; 100 - 240 V; lamp niet inbegrepen; beschermingsgraad IP20; Klasse 1;



**ALGEMEEN**

Wand  
Opbouw  
Goud  
IP20  
Interieur  
CIE flux code: 94 98 100 100  
90

**LED**

lamp PAR16  
stopcontact GU10  
max. per socket 12.0 W  
CRI ≥ 90

**ELEKTRISCH**

100 - 240 V  
Klasse 1

**FYSISCH**

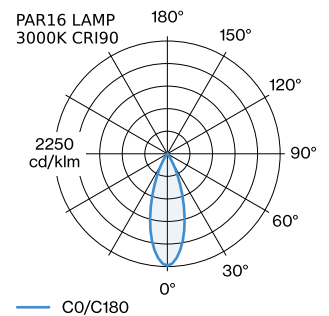
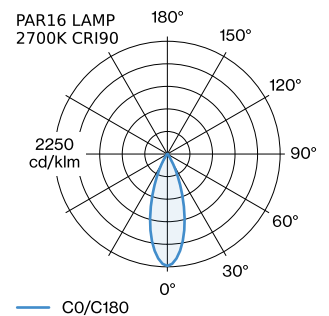
diameter 67 mm  
hoogte 115 mm  
0.21 kg

**GEMETEN LAMPEN**

PAR16 LAMP 3000K CRI90  
430 lm  
6.5 W

PAR16 LAMP 2700K CRI90  
415 lm  
6.5 W

**LICHTVERDELING**





## ELEKTRISCHE ACCESSOIRES

### Artikel nummer

W901228B3

W901228B5

## LAMPEN

### PAR16 LED lamp

#### Type

2700K | >90 CRI | GU10

3000K | >90 CRI | GU10

2700K | >80 CRI | GU10

3000K | >80 CRI | GU10

#### Kleur

Wit

Wit

Zilver

Zilver

#### Ø·H (MM)

50·60

50·60

50·60

50·60

#### Artikel nummer

901228W3

901228W5

905227S2

905227S4