



PROJECT

TYPE

OPMERKINGEN

HOEVEELHEID

DATUM



UGR
≤ 19

CRI
≥ 90

Cilindrische downlight van gegoten aluminium, voor plafondopbouw; oppervlak Brons; gepoedercoat; geborsteld; lampfitting GU10; lamptype PAR16; max. 12W; 100 - 240 V; beschermingsgraad IP20; Klasse 1; UGR ≤ 19; binnenreflector optioneel verkrijgbaar; lamp niet inbegrepen;



ALGEMEEN

Plafond
Opbouw
Brons
IP20
Interieur
CIE flux code: 94 98 100 100
93

LED

lamp PAR16
stopcontact GU10
max. per socket 12.0 W
CRI ≥ 90 80 90

ELEKTRISCH

100 - 240 V
Klasse 1

FYSISCH

diameter 70 mm
hoogte 82 mm
0.14 kg

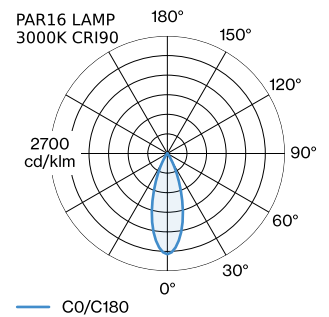
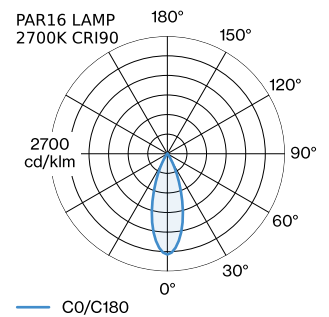
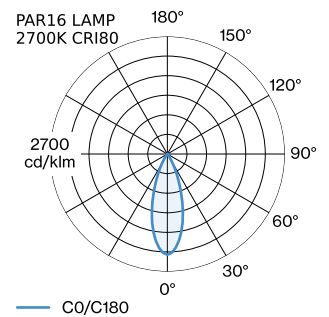
GEMETEN LAMPEN

PAR16 LAMP 3000K CRI90
450 lm
6.5 W

PAR16 LAMP 2700K CRI90
430 lm
6.5 W

PAR16 LAMP 2700K CRI80
360 lm
4.4 W

LICHTVERDELING



**OPTISCHE ACCESSOIRES****Binnenreflector**

Type	Kleur	Artikel nummer
RAY mini max. 10W	Zwart	900199B4
RAY mini max. 10W	Goud	900199G4
RAY mini max. 10W	Champagne	900199M4
RAY mini max. 10W	Brons	900199Q4
RAY mini max. 10W	Wit	900199W4

ELEKTRISCHE ACCESSOIRES**Artikel nummer**

W901228B3

W901228B5

LAMPEN**PAR16 LED lamp**

Type	Kleur	Ø·H (MM)	Artikel nummer
2700K >90 CRI GU10	Wit	50-60	901228W3
3000K >90 CRI GU10	Wit	50-60	901228W5
2700K >80 CRI GU10	Zilver	50-60	905227S2
3000K >80 CRI GU10	Zilver	50-60	905227S4