



PROJECT

TYPE

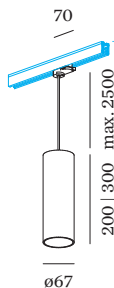
OPMERKINGEN

HOEVEELHEID

DATUM



Cilindrische pendelarmatuur van gegoten aluminium incl. adapter 3-fase track; oppervlak Matzwart; gepoedercoat; mat textuur; RAL 9005; polycarbonaat trackadapter en kabel in Signaalzwart; lampfitting GU10; lamptype PAR16; max. 12W; 100 - 240 V; beschermingsgraad IP20; Klasse 1; lamp niet inbegrepen; inclusief regelbare buisophanging max. 2500mm;



ALGEMEEN

Plafond
Trackpendel
Matzwart
RAL 9005 ^a
IP20
Interieur
CIE flux code: 94 98 100 100 96

GEMETEN LAMPEN

PAR16 LAMP 2700K CRI90
445 lm
6.5 W

PAR16 LAMP 3000K CRI90
465 lm
6.5 W

LED

lamp PAR16
stopcontact GU10
max. per socket 12.0 W
CRI ≥ 90

ELEKTRISCH

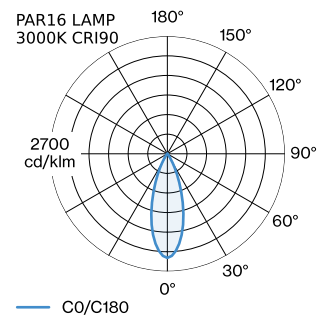
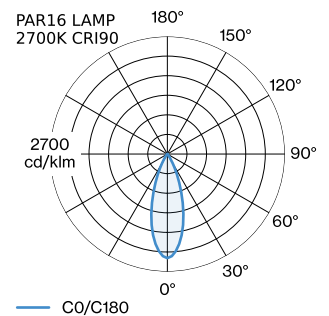
100 - 240 V
Klasse 1

FYSISCH

diameter 67 mm
hoogte 200 mm
0.68 kg
cable length incl. 2.5 m
suspension mm
Adapter 70 mm
incl. adapter 3-fase track

^a De kleur kan vanwege productieomstandigheden iets afwijken.

LICHTVERDELING





TRACK ACCESSOIRES

Snijgereedschap

Type	Artikel nummer
3-fase track en 48V track	90014165

Eindkap

Type	Kleur	L-B-H (MM)	Artikel nummer
3-fase track links/rechts	Wit	32-32-38	90014216
3-fase track links/rechts	Zwart	32-32-38	90014217

Eindvoeding | links

Type	Kleur	L-B-H (MM)	Artikel nummer
3-fase track	Wit	148-32-38	90014238
3-fase track	Zwart	148-32-38	90014239

Eindvoeding | rechts

Type	Kleur	L-B-H (MM)	Artikel nummer
3-fase track	Wit	148-32-38	90014240
3-fase track	Zwart	148-32-38	90014241

Flexibele connector

Type	Kleur	L-B-H (MM)	Artikel nummer
3-fase track	Wit	143-143-38	90014288
3-fase track	Zwart	143-38-31	90014289

Haak

Type	Kleur	L-B-H (MM)	Artikel nummer
3-fase track	Wit	26-28-48	90014284
3-fase track	Zwart	26-28-48	90014285

L-Connector 1.0

Type	Kleur	L-B-H (MM)	Artikel nummer
3-fase track links	Wit	143-140-38	90014220
3-fase track links	Zwart	143-140-38	90014221

L-Connector 2.0

Type	Kleur	L-B-H (MM)	Artikel nummer
3-fase track rechts	Wit	143-140-38	90014222
3-fase track rechts	Zwart	143-140-38	90014223

Voeding midden

Type	Kleur	L-H (MM)	Artikel nummer
3-fase track rechtdoor	Wit	253-38	90014224
3-fase track rechtdoor	Zwart	253-38	90014225

Rechte connector

Type	Kleur	L-B-H (MM)	Artikel nummer
3-fase track rechtdoor	Wit	115-25-33	90014226
3-fase track rechtdoor	Zwart	115-25-33	90014227


Ophangset 1.5m

Type	Kleur	Ø-H (MM)	Artikel nummer
3-fase track pendel	Wit	32-1500	90014206
3-fase track pendel	Zwart	32-1500	90014207

Ophangset 3.0m

Type	Kleur	Ø-H (MM)	Artikel nummer
3-fase track pendel	Wit	32-3000	90014208
3-fase track pendel	Zwart	32-3000	90014209

T-Connector 1.0

Type	Kleur	L-B-H (MM)	Artikel nummer
3-fase track	Wit	254-143-38	90014228
3-fase track	Zwart	254-143-38	90014229

T-Connector 2.0

Type	Kleur	L-B-H (MM)	Artikel nummer
3-fase track	Wit	254-143-38	90014230
3-fase track	Zwart	254-143-38	90014231

T-Connector 3.0

Type	Kleur	L-B-H (MM)	Artikel nummer
3-fase track	Wit	254-143-38	90014232
3-fase track	Zwart	254-143-38	90014233

T-Connector 4.0

Type	Kleur	L-B-H (MM)	Artikel nummer
3-fase track	Wit	254-143-38	90014234
3-fase track	Zwart	254-143-38	90014235

Track Cover

Type	Kleur	L-B (MM)	Artikel nummer
3-fase track 1,0 m	Wit	1000-26	90014236
3-fase track 1,0 m	Zwart	1000-26	90014237

X-voeding

Type	Kleur	L-B-H (MM)	Artikel nummer
3-fase track	Wit	254-254-38	90014248
3-fase track	Zwart	254-254-38	90014249

ELEKTRISCHE ACCESSOIRES
Artikel nummer

W901228B3

W901228B5

LAMPEN
PAR16 LED lamp

Type	Kleur	Ø-H (MM)	Artikel nummer
2700K >90 CRI GU10	Wit	50-60	901228W3
3000K >90 CRI GU10	Wit	50-60	901228W5
2700K >80 CRI GU10	Zilver	50-60	905227S2
3000K >80 CRI GU10	Zilver	50-60	905227S4

**TRACKS****Trackprofiel 1m**

Type	Kleur	L·B·H (MM)	Artikel nummer
3-fase track opbouw/pendel	Wit	1000·32·38	90014200
3-fase track opbouw/pendel	Zwart	1000·32·38	90014201

Trackprofiel 2m

Type	Kleur	L·B·H (MM)	Artikel nummer
3-fase track opbouw/pendel	Wit	2000·32·38	90014202
3-fase track opbouw/pendel	Zwart	2000·32·38	90014203

Trackprofiel 3m

Type	Kleur	L·B·H (MM)	Artikel nummer
3-fase track opbouw/pendel	Wit	3000·32·38	90014204
3-fase track opbouw/pendel	Zwart	3000·32·38	90014205