



**PROJECT**

---

**TYPE**

---

**OPMERKINGEN**

---

**HOEVEELHEID**

---

**DATUM**

---

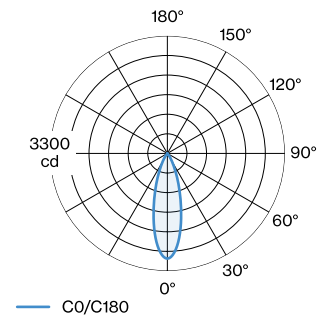


Spot van gegoten aluminium voor 48V track; oppervlak Mat wit; gepoedercoat; mat textuur; RAL 9003; polycarbonaat trackadapter in Zuiverwit; binnenring zwart; spotkop 355° draaibaar en 90° kantelbaar; stralingshoek 31°; met COB (Chip on Board) technologie voor maximale efficiëntie; non dim; lichtkleur 2700 K; binning initial MacAdam ≤ 2 SDCM; CRI ≥ 90; 48 V; beschermingsgraad IP20; Klasse 3; UGR ≤ 16; beeldschermcompatibele werkplekarmatuur volgens DIN EN 12464-1; lichtsterkte hoger dan 65° ≤ 1500 cd/m<sup>2</sup>; lichtbron kan worden vervangen door Wever & Ducré of door een vakman met uitdrukkelijke toestemming; driver vervangbaar door gekwalificeerd personeel;

**ALGEMEEN**

Plafond  
Track  
max. kantelhoek 90 °  
rotatie 355 °  
Mat wit  
RAL 9003 <sup>a</sup>  
IP20  
Interieur  
CIE flux code: 99 100 100 100 100

**LICHTVERDELING**



**LED**

2700 K  
CRI ≥ 90  
L70 / 55000h  
initial MacAdam ≤ 2 SDCM

**OPTISCH**

Standard  
stralingshoek 31°

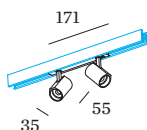
**ELEKTRISCH**

non dim  
48 V  
Inset 6.9 W  
totaal insets 13.8 W  
Klasse 3

**FYSISCH**

diameter 35 mm  
hoogte 55 mm  
0.19 kg  
Adapter 171 mm  
Incl. STREX 48 V trackadapter

<sup>a</sup> De kleur kan vanwege productieomstandigheden iets afwijken.




**KEGELDIAGRAM**

standard 30°

| h (m) | E0° (lx) | ø (m) |
|-------|----------|-------|
| 1     | 1480     | 0.53  |
| 2     | 370      | 1.06  |
| 3     | 160      | 1.60  |
| 4     | 90       | 2.13  |
| 5     | 60       | 2.66  |

**Onderhoudsfactor**

| Bedrijfstijd [h] | 10.000 | 20.000 | 30.000 | 40.000 | 50.000 |
|------------------|--------|--------|--------|--------|--------|
| LLMF             | 0.92   | 0.87   | 0.83   | 0.79   | 0.75   |
| LSF              | 1      | 1      | 1      | 1      | 1      |

MF LMF × RSMF × LLMF × LSF

MF Onderhoudsfactor

 LMF<sup>a</sup> Behoudfactor armatuur

 RSMF<sup>a</sup> Onderhoudsfactor ruimte

LLMF Lumenbehoudfactor lichtbron

LSF Overlevingsfactor lichtbron

<sup>a</sup>Volgens "CIE 97, Maintenance of indoor electric lighting systems", 2005, ISBN 3-900-734-34-8. De waarden moeten bepaald worden door de planningverantwoordelijke.

**TRACK ACCESSOIRES**
**Blindplaatje 2m**

| Type          | Kleur | L·B·H (MM) | Artikel nummer |
|---------------|-------|------------|----------------|
| STREX systeem | Zwart | 2000·18·3  | 911002B0       |
| STREX systeem | Wit   | 2000·18·3  | 911002W0       |

**Connector**

| Type          | Kleur | L·H (MM) | Artikel nummer |
|---------------|-------|----------|----------------|
| STREX systeem | Wit   | 105·18   | 90014196       |
| STREX systeem | Zwart | 105·18   | 90014197       |

**DALI Selv apparaat**

| Type          | L·B·H (MM) | Artikel nummer |
|---------------|------------|----------------|
| STREX systeem | 213·37·25  | 90019193       |

**Eindkap**

| Type                          | Kleur     | L·B·H (MM) | Artikel nummer |
|-------------------------------|-----------|------------|----------------|
| STREX systeem   opbouw/pendel | Wit       | 26·2.5·29  | 90014147       |
| STREX systeem   opbouw/pendel | Zwart     | 26·2.5·29  | 90014148       |
| STREX systeem   ingebouwd     | Wit       | 37·10·27   | 90014149       |
| STREX systeem   ingebouwd     | Zwart     | 37·10·27   | 90014150       |
| STREX systeem   opbouw/pendel | Champagne | 26·2.5·29  | 90014347       |
| STREX systeem   opbouw/pendel | Brons     | 26·2.5·29  | 90014348       |


**L-connector**

| Type                          | Kleur             | L·B·H (MM) | Artikel nummer |
|-------------------------------|-------------------|------------|----------------|
| STREX systeem   opbouw/pendel | Wit               | 105-105-19 | 90014198       |
| STREX systeem   opbouw/pendel | Zwart             | 105-105-19 | 90014199       |
| STREX systeem   ingebouwd     | Wit               | 105-105-19 | 90014251       |
| STREX systeem   ingebouwd     | Zwart             | 105-105-19 | 90014252       |
| STREX systeem   opbouw/pendel | champagne + zwart | 105-105-19 | 90014398       |
| STREX systeem   opbouw/pendel | brons + zwart     | 105-105-19 | 90014399       |

**L-connector niet-elektrisch**

| Type                      | Kleur             | L·B·H (MM) | Artikel nummer |
|---------------------------|-------------------|------------|----------------|
| STREX systeem   ingebouwd | Wit               | 105-105-19 | 90014256       |
| STREX systeem   ingebouwd | Zwart             | 105-105-19 | 90014257       |
| STREX systeem   opbouw    | Wit               | 105-105-19 | 90014258       |
| STREX systeem   opbouw    | Zwart             | 105-105-19 | 90014259       |
| STREX systeem   opbouw    | champagne + zwart | 105-105-19 | 90014458       |
| STREX systeem   opbouw    | brons + zwart     | 105-105-19 | 90014459       |

**Montagebeugel**

| Type                      | Artikel nummer |
|---------------------------|----------------|
| STREX systeem   ingebouwd | 90014193       |

**Voeding**

| Type          | Kleur | L·H (MM) | Artikel nummer |
|---------------|-------|----------|----------------|
| STREX systeem | Zwart | 112-18   | 90014154       |

**Ophangset**

| Type                          | Kleur           | L·B·H (MM) | Artikel nummer |
|-------------------------------|-----------------|------------|----------------|
| STREX systeem   1.5m   pendel | Stainless Steel | 80-23-1500 | 90014160       |
| STREX systeem   3.0m   pendel | Stainless Steel | 80-23-3000 | 90014161       |
| STREX systeem   1.5m   pendel | Zwart           | 80-23-1500 | 90014274       |
| STREX systeem   3.0m   pendel | Zwart           | 80-23-3000 | 90014275       |

**T-connector**

| Type                   | Kleur | L·B·H (MM) | Artikel nummer |
|------------------------|-------|------------|----------------|
| STREX systeem   opbouw | Wit   | 275-146-18 | 90014292       |
| STREX systeem   opbouw | Zwart | 275-146-18 | 90014293       |

**X-Connector**

| Type                   | Kleur | L·B·H (MM) | Artikel nummer |
|------------------------|-------|------------|----------------|
| STREX systeem   opbouw | Zwart | 275-275-18 | 90014294       |
| STREX systeem   opbouw | Wit   | 275-275-18 | 90014295       |

**ELEKTRISCHE ACCESSOIRES**
**Ceiling Driver 100W**

| Type                   | Kleur | L·B·H (MM) | Artikel nummer |
|------------------------|-------|------------|----------------|
| STREX systeem   pendel | Wit   | 439-26-44  | 90014368       |
| STREX systeem   pendel | Zwart | 439-26-44  | 90014369       |

**Ceiling Driver 150W**

| Type                   | Kleur | L·B·H (MM) | Artikel nummer |
|------------------------|-------|------------|----------------|
| STREX systeem   pendel | Wit   | 439-26-44  | 90014372       |
| STREX systeem   pendel | Zwart | 439-26-44  | 90014373       |


**Driver**

| Type                 | Spanning | L·B·H (MM) | Artikel nummer |
|----------------------|----------|------------|----------------|
| STREX systeem   100W | 48V      | 350-30-18  | 90218901       |
| STREX systeem   150W | 48V      | 350-30-18  | 90218902       |
| STREX systeem   250W | 48V      | 400-40-22  | 90218903       |

**In Line Driver 100W**

| Type                   | Kleur | L·B·H (MM) | Artikel nummer |
|------------------------|-------|------------|----------------|
| STREX systeem   pendel | Wit   | 439-26-44  | 90014360       |
| STREX systeem   pendel | Zwart | 439-26-44  | 90014361       |
| STREX systeem   opbouw | Wit   | 439-26-44  | 90014366       |
| STREX systeem   opbouw | Zwart | 439-26-44  | 90014367       |

**In Line Driver 150W**

| Type                   | Kleur | L·B·H (MM) | Artikel nummer |
|------------------------|-------|------------|----------------|
| STREX systeem   pendel | Wit   | 439-26-44  | 90014362       |
| STREX systeem   pendel | Zwart | 439-26-44  | 90014363       |
| STREX systeem   opbouw | Wit   | 439-26-44  | 90014370       |
| STREX systeem   opbouw | Zwart | 439-26-44  | 90014371       |

**Voeding 100W in track**

| Type                   | Kleur             | L·B·H (MM) | Artikel nummer |
|------------------------|-------------------|------------|----------------|
| STREX systeem   opbouw | Zwart             | 438-16-18  | 90014143       |
| STREX systeem   opbouw | Wit               | 438-16-18  | 90014144       |
| STREX systeem   pendel | Wit               | 3000       | 90014157       |
| STREX systeem   pendel | Zwart             | 3000       | 90014174       |
| STREX systeem   opbouw | Zwart             | 468-26-29  | 90014176       |
| STREX systeem   opbouw | Wit               | 468-26-29  | 90014178       |
| STREX systeem   opbouw | brons + zwart     | 468-26-29  | 90014376       |
| STREX systeem   opbouw | champagne + zwart | 468-26-29  | 90014378       |

**In Track Driver 250W**

| Type                   | Kleur             | L·B·H (MM) | Artikel nummer |
|------------------------|-------------------|------------|----------------|
| STREX systeem   opbouw | Zwart             | 408-16-18  | 90014145       |
| STREX systeem   opbouw | Wit               | 408-16-18  | 90014146       |
| STREX systeem   pendel | Wit               | 3000       | 90014158       |
| STREX systeem   pendel | Zwart             | 3000       | 90014175       |
| STREX systeem   opbouw | Zwart             | 438-26-29  | 90014177       |
| STREX systeem   opbouw | Wit               | 438-26-29  | 90014179       |
| STREX systeem   opbouw | brons + zwart     | 438-26-29  | 90014377       |
| STREX systeem   opbouw | champagne + zwart | 438-26-29  | 90014379       |

**Artikel nummer**

90018000

**OPTISCHE ACCESSOIRES**
**honingraatrooster**

| Type                              | Kleur | Ø (MM) | Artikel nummer |
|-----------------------------------|-------|--------|----------------|
| BLIEK PETIT   CENO   LECA   PIRRO | Zwart | 29     | 90051131       |

**TRACKS**


**Trackprofiel 1m**

| Type   | Kleur | L-B-H (MM)    | Artikel nummer |
|--|-------|---------------|----------------|
| STREX systeem   opbouw/pendel                    | Wit   | 1000-26-29    | 90014181       |
| STREX systeem   op maat gesneden   opbouw/pendel | Wit   | 200-999-26-29 | 90014181CC     |
| STREX systeem   opbouw/pendel                    | Zwart | 1000-26-29    | 90014182       |
| STREX systeem   op maat gesneden   opbouw/pendel | Zwart | 200-999-26-29 | 90014182CC     |
| STREX systeem   ingebouwd                        | Wit   | 1000-37-33    | 90014187       |
| STREX systeem   op maat gesneden   ingebouwd     | Wit   | 200-999-37-33 | 90014187CC     |
| STREX systeem   ingebouwd                        | Zwart | 1000-37-33    | 90014188       |
| STREX systeem   op maat gesneden   ingebouwd     | Zwart | 200-999-37-33 | 90014188CC     |

**Trackprofiel 2m**

| Type   | Kleur     | L-B-H (MM)      | Artikel nummer |
|--|-----------|-----------------|----------------|
| STREX systeem   pendel indirect licht                    | Zwart     | 2000-26-29      | 900140B5       |
| STREX systeem   op maat gesneden   pendel indirect licht | Zwart     | 1000-1999-26-29 | 900140B5CC     |
| STREX systeem   pendel indirect licht                    | Wit       | 2000-26-29      | 900140W5       |
| STREX systeem   op maat gesneden   pendel indirect licht | Wit       | 1000-1999-26-29 | 900140W5CC     |
| STREX systeem   opbouw/pendel                            | Wit       | 2000-26-29      | 90014183       |
| STREX systeem   op maat gesneden   opbouw/pendel         | Wit       | 1001-1999-26-29 | 90014183CC     |
| STREX systeem   opbouw/pendel                            | Zwart     | 2000-26-29      | 90014184       |
| STREX systeem   op maat gesneden   opbouw/pendel         | Zwart     | 1001-1999-26-29 | 90014184CC     |
| STREX systeem   ingebouwd                                | Wit       | 2000-37-33      | 90014189       |
| STREX systeem   op maat gesneden   ingebouwd             | Wit       | 1001-1999-37-33 | 90014189CC     |
| STREX systeem   ingebouwd                                | Zwart     | 2000-37-33      | 90014190       |
| STREX systeem   op maat gesneden   ingebouwd             | Zwart     | 1001-1999-37-33 | 90014190CC     |
| STREX systeem   opbouw/pendel                            | Champagne | 2000-26-29      | 90014383       |
| STREX systeem   op maat gesneden   opbouw/pendel         | Champagne | 1001-1999-26-29 | 90014383CC     |
| STREX systeem   opbouw/pendel                            | Brons     | 2000-26-29      | 90014384       |
| STREX systeem   op maat gesneden   opbouw/pendel         | Brons     | 1001-1999-26-29 | 90014384CC     |

**Trackprofiel 3m**

| Type   | Kleur     | L-B-H (MM)      | Artikel nummer |
|--|-----------|-----------------|----------------|
| STREX systeem   opbouw/pendel                            | Wit       | 3000-26-29      | 90014185       |
| STREX systeem   op maat gesneden   opbouw/pendel         | Wit       | 2001-2999-26-29 | 90014185CC     |
| STREX systeem   opbouw/pendel                            | Zwart     | 3000-26-29      | 90014186       |
| STREX systeem   op maat gesneden   opbouw/pendel         | Zwart     | 2001-2999-26-29 | 90014186CC     |
| STREX systeem   ingebouwd                                | Wit       | 3000-37-33      | 90014191       |
| STREX systeem   op maat gesneden   ingebouwd             | Wit       | 2001-2999-37-33 | 90014191CC     |
| STREX systeem   ingebouwd                                | Zwart     | 3000-37-33      | 90014192       |
| STREX systeem   op maat gesneden   ingebouwd             | Zwart     | 2001-2999-37-33 | 90014192CC     |
| STREX systeem   pendel indirect licht                    | Zwart     | 3000-26-29      | 900141B5       |
| STREX systeem   op maat gesneden   pendel indirect licht | Zwart     | 2001-2999-26-29 | 900141B5CC     |
| STREX systeem   pendel indirect licht                    | Wit       | 3000-26-29      | 900141W5       |
| STREX systeem   op maat gesneden   pendel indirect licht | Wit       | 2001-2999-26-29 | 900141W5CC     |
| STREX systeem   opbouw/pendel                            | Champagne | 3000-26-29      | 90014385       |
| STREX systeem   op maat gesneden   opbouw/pendel         | Champagne | 2001-2999-26-29 | 90014385CC     |
| STREX systeem   opbouw/pendel                            | Brons     | 3000-26-29      | 90014386       |
| STREX systeem   op maat gesneden   opbouw/pendel         | Brons     | 2001-2999-26-29 | 90014386CC     |