



PROJECT

TYPE

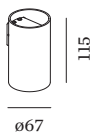
OPMERKINGEN

HOEVEELHEID

DATUM



Cilindrische armatuur voor wandopbouw van aluminium; oppervlak Aluminium geborsteld; directe lichtverdeling; lampfitting GU10; lamptype PAR16; max. 12W; 100 - 240 V; lamp niet inbegrepen; beschermingsgraad IP20; Klasse 1;



ALGEMEEN

Wand
Opbouw
Aluminium geborsteld
IP20
Interieur
CIE flux code: 94 98 100 100
90

GEMETEN LAMP

PAR16 LAMP 2700K CRI80
Zilver
905227S2
345 lm
4.4 W

LED

lamp PAR16
stopcontact GU10
max. per socket 12.0 W
CRI ≥ 80

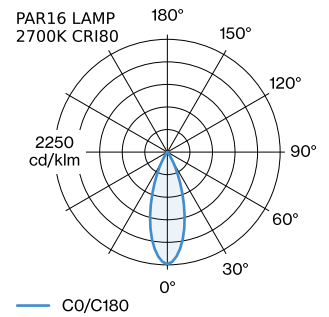
ELEKTRISCH

100 - 240 V
Klasse 1

FYSISCH

diameter 67 mm
hoogte 115 mm
0.21 kg

LICHTVERDELING





ELEKTRISCHE ACCESSOIRES

Artikel nummer

W901228B3

W901228B5

LAMPEN

PAR16 LED lamp

Type

2700K | >90 CRI | GU10

3000K | >90 CRI | GU10

2700K | >80 CRI | GU10

3000K | >80 CRI | GU10

Kleur

Wit

Wit

Zilver

Zilver

Ø·H (MM)

50·60

50·60

50·60

50·60

Artikel nummer

901228W3

901228W5

905227S2

905227S4