



PROJECT

TYPE

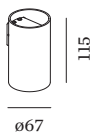
OPMERKINGEN

HOEVEELHEID

DATUM



Cilindrische armatuur voor wandopbouw van aluminium; oppervlak Koper; gepoedercoat; geborsteld; directe lichtverdeling; lampfitting GU10; lamptype PAR16; max. 12W; 100 - 240 V; lamp niet inbegrepen; beschermingsgraad IP20; Klasse 1;



ALGEMEEN

Wand
Opbouw
Koper
IP20
Interieur
CIE flux code: 94 98 100 100
90

LED

lamp PAR16
stopcontact GU10
max. per socket 12.0 W
CRI ≥ 90

ELEKTRISCH

100 - 240 V
Klasse 1

FYSISCH

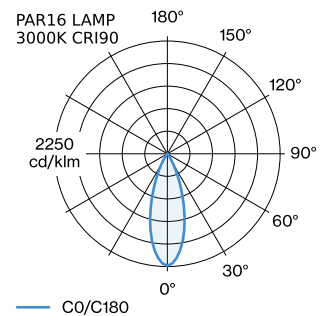
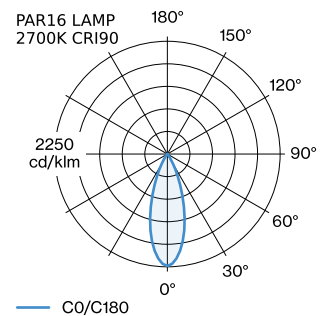
diameter 67 mm
hoogte 115 mm
0.21 kg

GEMETEN LAMPEN

PAR16 LAMP 2700K CRI90
415 lm
6.5 W

PAR16 LAMP 3000K CRI90
430 lm
6.5 W

LICHTVERDELING





ELEKTRISCHE ACCESSOIRES

Artikel nummer

W901228B3

W901228B5

LAMPEN

PAR16 LED lamp

Type

2700K | >90 CRI | GU10

3000K | >90 CRI | GU10

2700K | >80 CRI | GU10

3000K | >80 CRI | GU10

Kleur

Wit

Wit

Zilver

Zilver

Ø·H (MM)

50·60

50·60

50·60

50·60

Artikel nummer

901228W3

901228W5

905227S2

905227S4