



PROJECT

TYPE

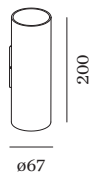
OPMERKINGEN

HOEVEELHEID

DATUM



Cilindrische armatuur voor wandopbouw van aluminium; oppervlak Mat wit; gepoedercoat; mat textuur; RAL 9010; directe/indirecte lichtverdeling; lampfitting GU10; lamptype PAR16; 2x max. 12W; 100 - 240 V; lamp niet inbegrepen; beschermingsgraad IP20; Klasse 1;



ALGEMEEN

Wand
 Opbouw
 Mat wit
 RAL 9010 ^a
 IP20
 Interieur
 Indirect 550 505 lm
 Direct 550 505 lm
 totaal 1100 1010 lm

LED

lamp 2 x PAR16
 stopcontact GU10
 max. per socket 12.0 W
 CRI ≥ 90

ELEKTRISCH

100 - 240 V
 Klasse 1

FYSISCH

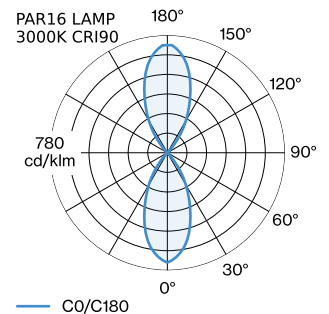
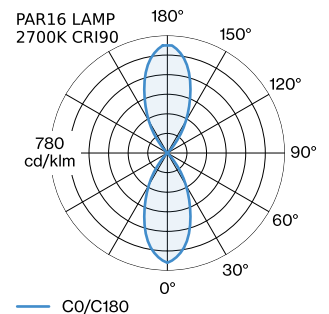
diameter 67 mm
 hoogte 200 mm
 0.36 kg

^a De kleur kan vanwege productieomstandigheden iets afwijken.

GEMETEN LAMPEN

PAR16 LAMP 2700K CRI90
 13 W
 PAR16 LAMP 3000K CRI90
 13 W

LICHTVERDELING





ELEKTRISCHE ACCESSOIRES

Artikel nummer

W901228B3

W901228B5

LAMPEN

PAR16 LED lamp

Type

2700K | >90 CRI | GU10

3000K | >90 CRI | GU10

2700K | >80 CRI | GU10

3000K | >80 CRI | GU10

Kleur

Wit

Wit

Zilver

Zilver

Ø·H (MM)

50·60

50·60

50·60

50·60

Artikel nummer

901228W3

901228W5

905227S2

905227S4