



PROJECT

---

TYPE

---

OPMERKINGEN

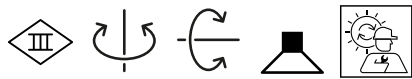
---

HOEVEELHEID

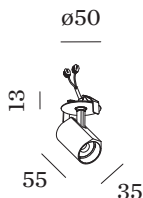
---

DATUM

---



Spot van gegoten aluminium met ronde sokkel, voor plafondbinbouw; oppervlak Matzwart + Champagne; gepoedercoat, mat textuur + natgelakt, semi glossy; binnenring zwart; gereedschapsloze installatie met behulp van bladveren; inbouwdiepte 85 mm; met COB (Chip on Board) technologie voor maximale efficiëntie; lichtkleur 2700 K; binning initial MacAdam  $\leq 2$  SDCM; CRI  $\geq 90$ ; stralingshoek 31°; 350° draaibaar en 90° kantelbaar; beschermingsgraad IP20; Klasse 3; IC-waarde; driver niet inbegrepen; lichtbron kan worden vervangen door Wever & Ducré of door een vakman met uitdrukkelijke toestemming;



**ALGEMEEN**

Plafond  
 Half ingebouwd  
 max. kantelhoek 90 °  
 rotatie 350 °  
 Matzwart + Champagne  
 IP20  
 IC gewaardeerd  
 Interieur  
 CIE flux code: 99 100 100 100 100

**LED**

2700 K  
 CRI  $\geq 90$   
 L70 / 55000h  
 initial MacAdam  $\leq 2$  SDCM

**OPTISCH**

Standard  
 stralingshoek 31°

**ELEKTRISCH**

excl. driver  
 17 V  
 Inset 6.0 W  
 Klasse 3  
 350 mA

**FYSISCH**

diameter 35 mm  
 hoogte 55 mm  
 0.12 kg  
 bladveren

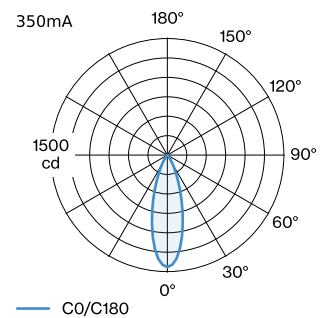
**CUTOUT**

diameter 46-48 mm  
 min. plafonddikte 8 mm  
 Inbouwdiepte 85 mm

**GEMETEN DRIVERS**

350mA  
 500 lm  
 8 W

**LICHTVERDELING**




**KEGELDIAGRAM**

standard 31° 350mA

h (m)	E0° (lx)	ø (m)
1	1440	0.56
2	360	1.12
3	160	1.68
4	90	2.23
5	60	2.79

**Onderhoudsfactor**

Bedrijfstijd [h]	10.000	20.000	30.000	40.000	50.000
LLMF	0.92	0.87	0.83	0.79	0.75
LSF	1	1	1	1	1

MF LMF × RSMF × LLMF × LSF

MF Onderhoudsfactor

 LMF<sup>a</sup> Behoudfactor armatuur

 RSMF<sup>a</sup> Onderhoudsfactor ruimte

LLMF Lumenbehoudfactor lichtbron

LSF Overlevingsfactor lichtbron

<sup>a</sup>Volgens "CIE 97, Maintenance of indoor electric lighting systems", 2005, ISBN 3-900-734-34-8. De waarden moeten bepaald worden door de planningverantwoordelijke.

**ELEKTRISCHE ACCESSOIRES**
**Driver**

Type	Spanning	L·B·H (MM)	Artikel nummer
6W   350mA   8.6-18V	8.6-18V	67·39·22	90213303
10W   350mA   1-10V dim	14-28V	101.5·51·29.5	90223401
10W   350mA   phase-cut dim	12-28V	102·38·21	90223402
15W   700mA   12-20V   phase-cut dim	12-20V	122·41·23	90225502
14W   350mA   2.5-42V	2.5-42V	145·33·21	90243501
17W   350mA   10-49V   DALI	10-49V	108·52·22	90243601

**OPTISCHE ACCESSOIRES**
**honingraatrooster**

Type	Kleur	Ø (MM)	Artikel nummer
BLIEK PETIT   CENO   LECA   PIRRO	Zwart	29	90051131