



PROJECT

TYPE

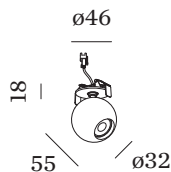
OPMERKINGEN

HOEVEELHEID

DATUM



Spot van gegoten aluminium met ronde sokkel, voor plafondbinbouw; oppervlak Matzwart; gepoedercoat, mat textuur; gereedschapsloze installatie met behulp van springveren; geschikt voor plafonddikte van 4-26 mm; inbouwdiepte 68 mm; met COB (Chip on Board) technologie voor maximale efficiëntie; 350 mA; lichtkleur 2700 K; binning initial MacAdam ≤ 2 SDCM; CRI ≥ 90 ; stralingshoek 31°; spotkop 350° draaibaar en 90° kantelbaar; beschermingsgraad IP20; Klasse 3; IC-waarde; driver niet inbegrepen; optische accessoires als optie verkrijgbaar; lichtbron kan worden vervangen door Wever & Ducré of door een vakman met uitdrukkelijke toestemming;



ALGEMEEN

Plafond
 Ingebouwd
 max. kantelhoek 90 °
 rotatie 350 °
 Matzwart
 IP20
 IC gewaardeerd
 Interieur
 CIE flux code: 93 98 100 100 100

LED

2700 K
 CRI ≥ 90
 L80 / 50000 h
 initial MacAdam ≤ 2 SDCM

OPTISCH

Standard
 stralingshoek 31°

ELEKTRISCH

excl. driver
 18 V
 Inset 5.7 W
 Klasse 3

FYSISCH

diameter 60 mm
 hoogte 73 mm
 0.32 kg
 springveren

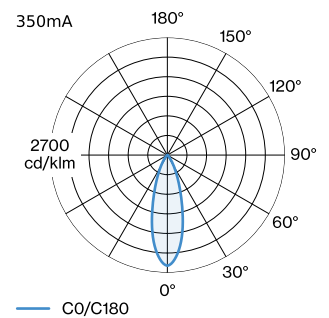
CUTOUT

diameter 40-41 mm
 min. plafonddikte 4 mm
 max. plafonddikte 26 mm
 Inbouwdiepte 68 mm

GEMETEN DRIVERS

350mA
 585 lm
 7.9 W

LICHTVERDELING




KEGELDIAGRAM

standard 31° 350mA

h (m)	E0° (lx)	ø (m)
1	1490	0.56
2	370	1.12
3	170	1.69
4	90	2.25
5	60	2.81

Onderhoudsfactor

Bedrijfstijd [h]	10.000	20.000	30.000	40.000	50.000
LLMF	0.96	0.92	0.88	0.85	0.81
LSF	1	1	1	1	1

MF LMF × RSMF × LLMF × LSF

MF Onderhoudsfactor

 LMF^a Behoudfactor armatuur

 RSMF^a Onderhoudsfactor ruimte

LLMF Lumenbehoudfactor lichtbron

LSF Overlevingsfactor lichtbron

^aVolgens "CIE 97, Maintenance of indoor electric lighting systems", 2005, ISBN 3-900-734-34-8. De waarden moeten bepaald worden door de planningverantwoordelijke.

ELEKTRISCHE ACCESSOIRES
Driver

Type	Spanning	L·B·H (MM)	Artikel nummer
6W 350mA 8.6-18V	8.6-18V	67·39·22	90213303
10W 350mA 1-10V dim	14-28V	101.5·51·29.5	90223401
10W 350mA phase-cut dim	12-28V	102·38·21	90223402
14W 350mA 2.5-42V	2.5-42V	145·33·21	90243501
17W 350mA 10-49V DALI	10-49V	108·52·22	90243601

OPTISCHE ACCESSOIRES
honingraatrooster

Type	Kleur	Ø (MM)	Artikel nummer
BLIEK PETIT CENO LECA PIRRO	Zwart	29	90051131