



**PROJECT**

---

**TYPE**

---

**OPMERKINGEN**

---

**HOEVEELHEID**

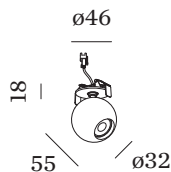
---

**DATUM**

---



Spot van gegoten aluminium met ronde sokkel, voor plafondbinbouw; oppervlak Matwit; gepoedercoat, mat textuur; gereedschapsloze installatie met behulp van springveren; geschikt voor plafonddikte van 4-26 mm; inbouwdiepte 68 mm; met COB (Chip on Board) technologie voor maximale efficiëntie; 350 mA; lichtkleur 2700 K; binning initial MacAdam  $\leq 2$  SDCM; CRI  $\geq 90$ ; stralingshoek 31°; spotkop 350° draaibaar en 90° kantelbaar; beschermingsgraad IP20; Klasse 3; IC-waarde; driver niet inbegrepen; optische accessoires als optie verkrijgbaar; lichtbron kan worden vervangen door Wever & Ducré of door een vakman met uitdrukkelijke toestemming;



**ALGEMEEN**

Plafond  
 Ingebouwd  
 max. kantelhoek 90 °  
 rotatie 350 °  
 Mat wit  
 IP20  
 IC gewaardeerd  
 Interieur  
 CIE flux code: 93 98 100 100 100

**LED**

2700 K  
 CRI  $\geq 90$   
 L80 / 50000 h  
 initial MacAdam  $\leq 2$  SDCM

**OPTISCH**

Standard  
 stralingshoek 31°

**ELEKTRISCH**

excl. driver  
 18 V  
 Inset 5.7 W  
 Klasse 3

**FYSISCH**

diameter 60 mm  
 hoogte 73 mm  
 0.32 kg  
 springveren

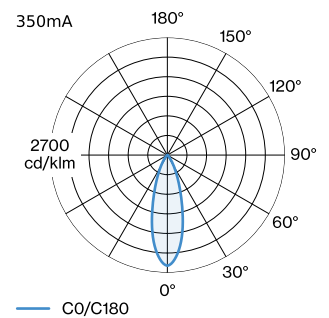
**CUTOUT**

diameter 40-41 mm  
 min. plafonddikte 4 mm  
 max. plafonddikte 26 mm  
 Inbouwdiepte 68 mm

**GEMETEN DRIVERS**

350mA  
 585 lm  
 7.9 W

**LICHTVERDELING**




**KEGELDIAGRAM**

standard 31° 350mA

h (m)	E0° (lx)	ø (m)
1	1490	0.56
2	370	1.12
3	170	1.69
4	90	2.25
5	60	2.81

**Onderhoudsfactor**

Bedrijfstijd [h]	10.000	20.000	30.000	40.000	50.000
LLMF	0.96	0.92	0.88	0.85	0.81
LSF	1	1	1	1	1

MF LMF × RSMF × LLMF × LSF

MF Onderhoudsfactor

 LMF<sup>a</sup> Behoudfactor armatuur

 RSMF<sup>a</sup> Onderhoudsfactor ruimte

LLMF Lumenbehoudfactor lichtbron

LSF Overlevingsfactor lichtbron

<sup>a</sup>Volgens "CIE 97, Maintenance of indoor electric lighting systems", 2005, ISBN 3-900-734-34-8. De waarden moeten bepaald worden door de planningverantwoordelijke.

**ELEKTRISCHE ACCESSOIRES**
**Driver**

Type	Spanning	L·B·H (MM)	Artikel nummer
6W   350mA   8.6-18V	8.6-18V	67·39·22	90213303
10W   350mA   1-10V dim	14-28V	101.5·51·29.5	90223401
10W   350mA   phase-cut dim	12-28V	102·38·21	90223402
14W   350mA   2.5-42V	2.5-42V	145·33·21	90243501
17W   350mA   10-49V   DALI	10-49V	108·52·22	90243601

**OPTISCHE ACCESSOIRES**
**honingraatrooster**

Type	Kleur	Ø (MM)	Artikel nummer
BLIEK PETIT   CENO   LECA   PIRRO	Zwart	29	90051131