



PROGETTO

TIPO

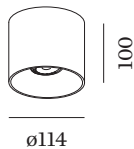
NOTA

QUANTITÀ

DATA



Downlight da soffitto cilindrico a plafone in alluminio pressofuso; superficie in Champagne; attacco GU10; tipo di lampada PAR16; max. 12W; 100 - 240 V; grado protezione IP20; Classe 1; UGR ≤ 13; luce da lavoro adatta a schermi conform. DIN EN 12464-1; luminanza superiore a 65° ≤ 1500 cd/m²; lampadina non inclusa; copertura interna singola opzionale disponibile;



**GENERALE**

Soffitto  
Surface  
Champagne  
IP20  
Interno  
CIE flux code: 94 98 100 100 100

**LED**

lampada PAR16  
presa GU10  
max. per socket 12.0 W  
CRI ≥ 80 90 90

**DATI ELETTRICI**

100 - 240 V  
Classe 1

**DATI FISICI**

diametro 114 mm  
altezza 100 mm  
0.61 kg

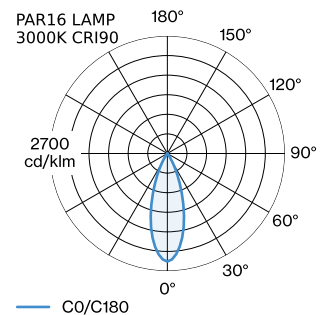
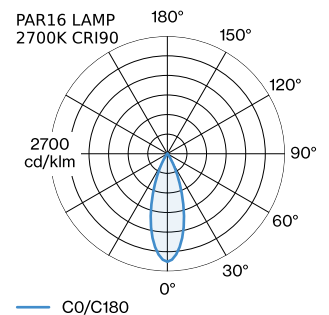
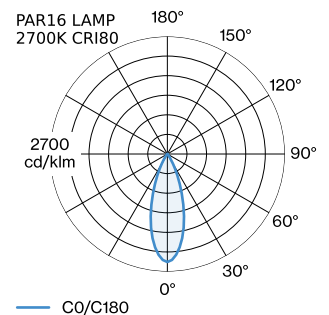
**LAMPADE MISURATE**

PAR16 LAMP 2700K CRI80  
385 lm  
4.4 W

PAR16 LAMP 3000K CRI90  
480 lm  
6.5 W

PAR16 LAMP 2700K CRI90  
460 lm  
6.5 W

**DISTRIBUZIONE LUCE**



**ACCESSORI ELETTRICI****Numero di articolo**

W901228B3

W901228B5

**LAMPADE****PAR16 LED lampa**

<b>Tipo</b>	<b>Colore</b>	<b>Ø-A (MM)</b>	<b>Numero di articolo</b>
2700K   >90 CRI   GU10	Bianco	50-60	901228W3
3000K   >90 CRI   GU10	Bianco	50-60	901228W5
2700K   >80 CRI   GU10	Argento	50-60	905227S2
3000K   >80 CRI   GU10	Argento	50-60	905227S4

**ACCESSORI OTTICI****Copertina Interna Singola**

<b>Tipo</b>	<b>Colore</b>	<b>Ø-A (MM)</b>	<b>Numero di articolo</b>
RAY   max. 10W	Nero	67-54	911041B1
RAY   max. 10W	Dorato	67-54	911041G1
RAY   max. 10W	Champagne	67-54	911041M1
RAY   max. 10W	Bianco	67-54	911041W1