



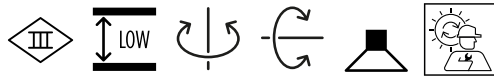
PROGETTO

TIPO

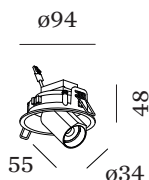
NOTA

QUANTITÀ

DATA



Downlight rotondo da incasso a soffitto in alluminio pressofuso; orientabile; superficie in Bianco Satinato; verniciata a polvere, struttura di superficie opaca; RAL 9003; anello interno nero; montaggio senza attrezzi con molle a filo; adatto per soffitti con spessore di 4-23 mm; profondità di incasso 60 mm; con tecnologia COB (Chip on Board) per la massima efficienza; colore della luce 3000 K; binning iniziale MacAdam ≤ 2 SDCM; CRI ≥ 90 ; angolo di emissione di 31°; girevole 355° e orientabile 60°; grado protezione IP20; Classe 3; marcatura IC; driver non incluso; sorgente luminosa può essere sostituita da Wever & Ducré o da un professionista con autorizzazione esplicita;



GENERALE

Soffitto
Semi-incasso
orientabile max 60 °
rotazione 355 °
Bianco Opaco
RAL 9003 ^a
IP20
classificato IC
Interno
CIE flux code: 99 100 100 100 100

LED

3000 K
CRI ≥ 90
L70 / 55000h
MacAdam iniziale ≤ 2 SDCM

OTTICO

Standard
angolo del fascio 31°

DATI ELETTRICI

excl. driver
17 V
inserto 6.0 W
Classe 3

DATI FISICI

diametro 35 mm
altezza 55 mm
0.2 kg
molle a filo

SAGOMA

diametro 86-89 mm
spessore min. del soffitto 4 mm
spessore max. del soffitto 23 mm
profondità di incasso 60 mm

^a I colori potrebbero variare leggermente a causa di condizioni di produzione.

DRIVER MISURATO

350mA
530 lm
8 W

DISTRIBUZIONE LUCE

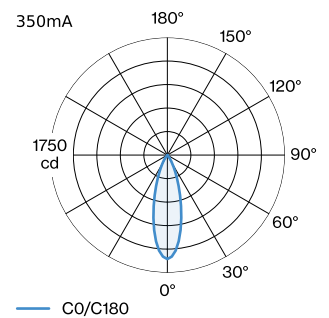



DIAGRAMMA CONICO

standard 30° 350mA

h (m)	E0° (lx)	Ø (m)
1	1550	0.54
2	390	1.09
3	170	1.63
4	100	2.17
5	60	2.71

Fattore di manutenzione

Tempo di funzionamento [h]	10.000	20.000	30.000	40.000	50.000
LLMF	0.92	0.87	0.83	0.79	0.75
LSF	1	1	1	1	1

 $MF = LMF \times RSMF \times LLMF \times LSF$

MF Fattore di manutenzione

 LMF^a Fattore di manutenzione dell'apparecchio

 $RSMF^a$ Fattore di manutenzione del locale

LLMF Fattore di manutenzione del flusso luminoso

LSF Fattore di sopravvivenza della lampada

^aSecondo "CIE 97, Maintenance of indoor electric lighting systems", 2005, ISBN 3-900-734-34-8. I valori devono essere determinati dal pianificatore.

ACCESSORI ELETTRICI
Driver

Tipo	Tensione	L·L·A (MM)	Numero di articolo
6W 350mA 8.6-18V	8.6-18V	67-39-22	90213303
10W 350mA 1-10V dim	14-28V	101.5-51-29.5	90223401
10W 350mA taglio di fase dim	12-28V	102-38-21	90223402
14W 350mA 2.5-42V	2.5-42V	145-33-21	90243501
17W 350mA 10-49V DALI	10-49V	108-52-22	90243601

ACCESSORI OTTICI
Griglia a nido d'ape

Tipo	Colore	Ø (MM)	Numero di articolo
BLIEK PETIT CENO LECA PIRRO	Nero	29	90051131