



**PROGETTO**

**TIPO**

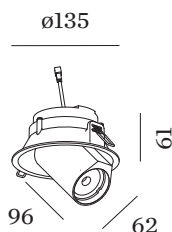
**NOTA**

**QUANTITÀ**

**DATA**



Downlight rotondo da incasso a soffitto in alluminio pressofuso; orientabile; superficie in Nero Satinato; verniciata a polvere, struttura di superficie opaca; RAL 9005; anello interno nero; montaggio senza attrezzi con molle a filo; profondità di incasso 75 mm; con tecnologia COB (Chip on Board) per la massima efficienza; colore della luce 3000 K; binning iniziale MacAdam  $\leq 2$  SDCM; CRI  $\geq 90$ ; angolo di emissione di 33°; girevole 355° e orientabile 60°; grado protezione IP20; Classe 3; marcatura IC; driver non incluso; sorgente luminosa può essere sostituita da Wever & Ducré o da un professionista con autorizzazione esplicita;



**GENERALE**

Soffitto  
Semi-incasso  
orientabile max 60 °  
rotazione 355 °  
Nero opaco  
RAL 9005 <sup>a</sup>  
IP20  
classificato IC  
Interno  
CIE flux code: 87 98 100 100  
100

**LED**

3000 K  
CRI  $\geq 90$   
L80 / 55000h  
MacAdam iniziale  $\leq 2$  SDCM

**OTTICO**

Standard  
angolo del fascio 33°

**DATI ELETTRICI**

excl. driver  
17 V  
inserto 8.7 6.0 W  
Classe 3

**DATI FISICI**

diametro 135 mm  
altezza 96 mm  
0.45 kg  
molle a filo

**SAGOMA**

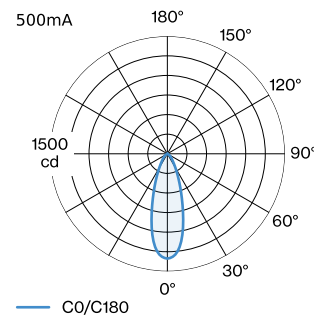
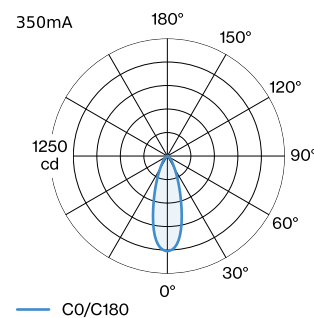
diametro 127 mm  
spessore min. del soffitto 4 mm  
spessore max. del soffitto 25 mm  
profondità di incasso 75 mm

<sup>a</sup> I colori potrebbero variare leggermente a causa di condizioni di produzione.

**DRIVER MISURATI**

500mA  
655 lm  
12.1 W  
  
350mA  
495 lm  
8.3 W

**DISTRIBUZIONE LUCE**




**DIAGRAMMA CONICO**

standard 33° 350mA			standard 33° 500mA		
h (m)	E0° (lx)	ø (m)	h (m)	E0° (lx)	ø (m)
1	1010	0.60	1	1340	0.60
2	250	1.20	2	330	1.20
3	110	1.80	3	150	1.80
4	60	2.41	4	80	2.41
5	40	3.01	5	50	3.01

**Fattore di manutenzione**

Tempo di funzionamento [h]	10.000	20.000	30.000	40.000	50.000
LLMF	0.96	0.92	0.88	0.85	0.81
LSF	1	1	1	1	1

$$MF = LMF \times RSMF \times LLMF \times LSF$$

MF Fattore di manutenzione

LMF<sup>a</sup> Fattore di manutenzione dell'apparecchio

RSMF<sup>a</sup> Fattore di manutenzione del locale

LLMF Fattore di manutenzione del flusso luminoso

LSF Fattore di sopravvivenza della lampada

<sup>a</sup>Secondo "CIE 97, Maintenance of indoor electric lighting systems", 2005, ISBN 3-900-734-34-8. I valori devono essere determinati dal pianificatore.

**ACCESSORI ELETTRICI**
**Driver**

Tipo	Tensione	L-L-A (MM)	Numero di articolo
10W   500mA   11-20V	11-20V	100-43-23	90214405
10W   500mA   13-20V	13-20V	65-39-20	90214406
10W   500mA   3-20V   phase-cut dim	3-20V	102-49-29	90224402
10W   500mA   12-21V	12-21V	115-41-25	90224403
20W   500mA   3-40V   DALI	3-40V	116-40.5-22	90244604
24W   500mA   6-49V	6-49V	143-43-30	90244701