



PROGETTO

TIPO

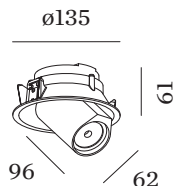
NOTA

QUANTITÀ

DATA



Downlight rotondo da incasso a soffitto in alluminio pressofuso; orientabile; superficie in Nero Satinato; verniciata a polvere, struttura di superficie opaca; RAL 9005; anello interno nero; montaggio senza attrezzi con molle a lamina; profondità di incasso 75 mm; con tecnologia COB (Chip on Board) per la massima efficienza; colore della luce 3000 K; binning iniziale MacAdam ≤ 2 SDCM; CRI ≥ 90 ; angolo di emissione di 33°; girevole 355° e orientabile 60°; grado protezione IP20; Classe 3; marcatura IC; driver non incluso; sorgente luminosa può essere sostituita da Wever & Ducré o da un professionista con autorizzazione esplicita;



GENERALE

Soffitto
Semi-incasso
orientabile max 60 °
rotazione 355 °
Nero opaco
RAL 9005 ^a
IP20
classificato IC
Interno
CIE flux code: 87 98 100 100 100

LED

3000 K
CRI ≥ 90
L80 / 55000h
MacAdam iniziale ≤ 2 SDCM

OTTICO

Standard
angolo del fascio 33°

DATI ELETTRICI

excl. driver
17 V
inserto 8.7 6.0 W
Classe 3

DATI FISICI

diametro 135 mm
altezza 96 mm
0.45 kg
molle a lamina

SAGOMA

diametro 127 mm
spessore min. del soffitto 4 mm
profondità di incasso 75 mm

^a I colori potrebbero variare leggermente a causa di condizioni di produzione.

DRIVER MISURATI

500mA
655 lm
12.1 W

350mA
495 lm
8.3 W

DISTRIBUZIONE LUCE

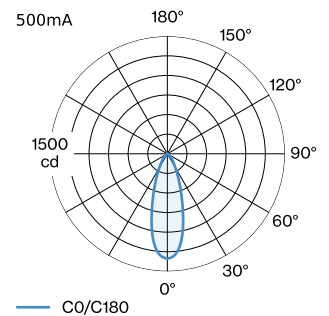
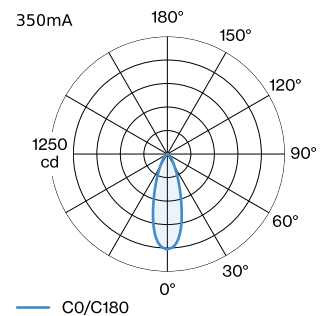



DIAGRAMMA CONICO

| standard 33° 350mA | | | standard 33° 500mA | | |
|--------------------|----------|-------|--------------------|----------|-------|
| h (m) | E0° (lx) | ø (m) | h (m) | E0° (lx) | ø (m) |
| 1 | 1010 | 0.60 | 1 | 1340 | 0.60 |
| 2 | 250 | 1.20 | 2 | 330 | 1.20 |
| 3 | 110 | 1.80 | 3 | 150 | 1.80 |
| 4 | 60 | 2.41 | 4 | 80 | 2.41 |
| 5 | 40 | 3.01 | 5 | 50 | 3.01 |

Fattore di manutenzione

| Tempo di funzionamento [h] | 10.000 | 20.000 | 30.000 | 40.000 | 50.000 |
|----------------------------|--------|--------|--------|--------|--------|
| LLMF | 0.96 | 0.92 | 0.88 | 0.85 | 0.81 |
| LSF | 1 | 1 | 1 | 1 | 1 |

$$MF = LMF \times RSMF \times LLMF \times LSF$$

MF Fattore di manutenzione

LMF^a Fattore di manutenzione dell'apparecchio

RSMF^a Fattore di manutenzione del locale

LLMF Fattore di manutenzione del flusso luminoso

LSF Fattore di sopravvivenza della lampada

^aSecondo "CIE 97, Maintenance of indoor electric lighting systems", 2005, ISBN 3-900-734-34-8. I valori devono essere determinati dal pianificatore.

ACCESSORI ELETTRICI
Driver

| Tipo | Tensione | L-L-A (MM) | Numero di articolo |
|-------------------------------------|----------|-------------|--------------------|
| 10W 500mA 11-20V | 11-20V | 100-43-23 | 90214405 |
| 10W 500mA 13-20V | 13-20V | 65-39-20 | 90214406 |
| 10W 500mA 3-20V phase-cut dim | 3-20V | 102-49-29 | 90224402 |
| 10W 500mA 12-21V | 12-21V | 115-41-25 | 90224403 |
| 20W 500mA 3-40V DALI | 3-40V | 116-40.5-22 | 90244604 |
| 24W 500mA 6-49V | 6-49V | 143-43-30 | 90244701 |