



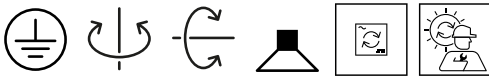
**PROGETTO**

**TIPO**

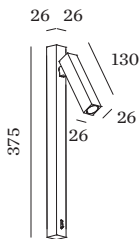
**NOTA**

**QUANTITÀ**

**DATA**



Apparecchio da parete a plafone in alluminio pressofuso con piastra di montaggio rettangolare; incluso interruttore in nero; superficie in Nero opaco + Oro; verniciata a polvere e a umido; struttura di superficie opaca; RAL 9005; con tecnologia COB (Chip on Board) per la massima efficienza; colore della luce 2700 K; binning iniziale MacAdam  $\leq 2$  SDCM; CRI  $\geq 90$ ; angolo di emissione di 23°; 220 - 240 V; girevole 350° e orientabile 90°; grado protezione IP20; Classe 1; driver incluso; sorgente luminosa può essere sostituita da Wever & Ducré o da un professionista con autorizzazione esplicita; dispositivo di controllo sostituibile dall'utente finale;



**GENERALE**

Parete  
Surface  
orientabile max 90 °  
rotazione 350 °  
Nero opaco + Oro  
RAL 9005<sup>a</sup>  
IP20  
Interno  
CIE flux code: 90 98 100 100 100

**LED**

2700 K  
CRI  $\geq 90$   
L80 / 50000 h  
MacAdam iniziale  $\leq 2$  SDCM

**OTTICO**

Standard  
angolo del fascio 23°

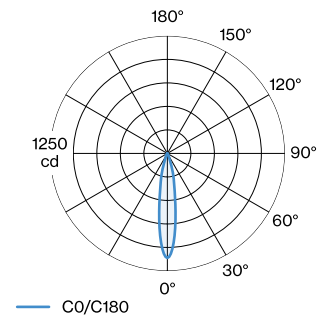
**DATI ELETTRICI**

incl. driver  
220 - 240 V  
7.5 W  
Classe 1

**DATI FISICI**

lunghezza 130 mm  
larghezza 26 mm  
altezza 26 mm  
0.39 kg  
interruttore on/off incluso

**DISTRIBUZIONE LUCE**



<sup>a</sup> I colori potrebbero variare leggermente a causa di condizioni di produzione.


**DIAGRAMMA CONICO**

standard 18°

h (m)	E0° (lx)	ø (m)
1	1110	0.31
2	280	0.62
3	120	0.93
4	70	1.25
5	40	1.56

**Fattore di manutenzione**

Tempo di funzionamento [h]	10.000	20.000	30.000	40.000	50.000
LLMF	0.96	0.92	0.88	0.85	0.81
LSF	1	1	1	1	1

 $MF = LMF \times RSMF \times LLMF \times LSF$ 

MF Fattore di manutenzione

 $LMF^a$  Fattore di manutenzione dell'apparecchio

 $RSMF^a$  Fattore di manutenzione del locale

LLMF Fattore di manutenzione del flusso luminoso

LSF Fattore di sopravvivenza della lampada

<sup>a</sup>Secondo "CIE 97, Maintenance of indoor electric lighting systems", 2005, ISBN 3-900-734-34-8. I valori devono essere determinati dal pianificatore.