



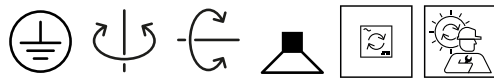
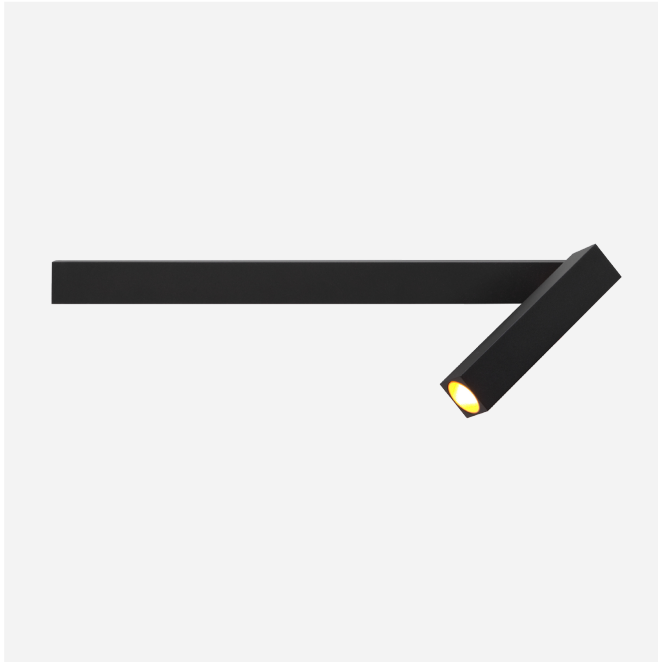
PROGETTO

TIPO

NOTA

QUANTITÀ

DATA

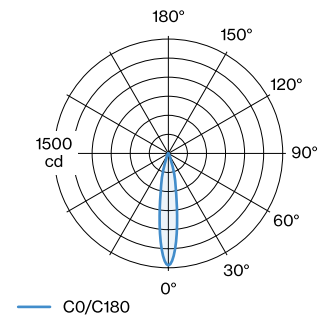


Faretto da parete in alluminio pressofuso; con base per soffitto rettangolare; superficie in Nero opaco + Oro; verniciata a polvere e a umido; struttura di superficie opaca; RAL 9005; con tecnologia COB (Chip on Board) per la massima efficienza; taglio di fase dim; colore della luce 3000 K; binning iniziale MacAdam ≤ 2 SDCM; CRI ≥ 90 ; angolo di emissione di 23°; 220 - 240 V; girevole 350° e orientabile 90°; grado protezione IP20; Classe 1; driver incluso; sorgente luminosa può essere sostituita da Wever & Ducré o da un professionista con autorizzazione esplicita; dispositivo di controllo sostituibile dall'utente finale;

GENERALE

Parete
 Surface
 orientabile max 90 °
 rotazione 350 °
 Nero opaco + Oro
 RAL 9005 ^a
 IP20
 Interno
 CIE flux code: 90 98 100 100 100

DISTRIBUZIONE LUCE



LED

3000 K
 CRI ≥ 90
 L80 / 50000 h
 MacAdam iniziale ≤ 2 SDCM

OTTICO

Standard
 angolo del fascio 23°

DATI ELETTRICI

phase-cut dim
 220 - 240 V
 7.4 W
 Classe 1

DATI FISICI

lunghezza 130 mm
 larghezza 26 mm
 altezza 26 mm
 0.35 kg

^a I colori potrebbero variare leggermente a causa di condizioni di produzione.

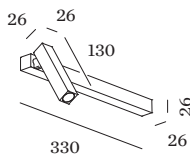



DIAGRAMMA CONICO

standard 18°

h (m)	E0° (lx)	ø (m)
1	1470	0.31
2	370	0.62
3	160	0.93
4	90	1.25
5	60	1.56

Fattore di manutenzione

Tempo di funzionamento [h]	10.000	20.000	30.000	40.000	50.000
LLMF	0.96	0.92	0.88	0.85	0.81
LSF	1	1	1	1	1

 $MF = LMF \times RSMF \times LLMF \times LSF$

MF Fattore di manutenzione

 LMF^a Fattore di manutenzione dell'apparecchio

 $RSMF^a$ Fattore di manutenzione del locale

LLMF Fattore di manutenzione del flusso luminoso

LSF Fattore di sopravvivenza della lampada

^aSecondo "CIE 97, Maintenance of indoor electric lighting systems", 2005, ISBN 3-900-734-34-8. I valori devono essere determinati dal pianificatore.