



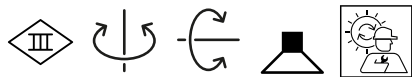
PROGETTO

TIPO

NOTA

QUANTITÀ

DATA



Apparecchio da semi-incasso con piastra di montaggio rotonda in alluminio; superficie in Bianco Satinato; verniciata a polvere, struttura di superficie opaca; anello interno nero; con tecnologia COB (Chip on Board) per la massima efficienza; colore della luce 3000 K; binning iniziale MacAdam ≤ 2 SDCM; CRI ≥ 90 ; angolo di emissione di 31°; girevole 350° e orientabile 90°; grado protezione IP20; Classe 3; marcatura IC; driver non incluso; sorgente luminosa può essere sostituita da Wever & Ducré o da un professionista con autorizzazione esplicita;

GENERALE

Soffitto
Semi-incasso
orientabile max 90 °
rotazione 350 °
Bianco Opaco
IP20
classificato IC
Interno
CIE flux code: 99 100 100 100 100

LED

3000 K
CRI ≥ 90
L70 / 55000h
MacAdam iniziale ≤ 2 SDCM

OTTICO

Standard
angolo del fascio 31°

DATI ELETTRICI

excl. driver
17 V
inserto 6.0 W
Classe 3

DATI FISICI

diametro 35 mm
altezza 55 mm
0.14 kg

DRIVER MISURATO

350mA
530 lm
8 W

DISTRIBUZIONE LUCE

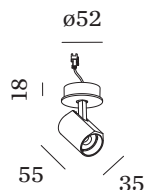
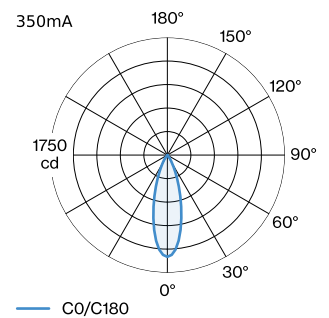




DIAGRAMMA CONICO

standard 31° 350mA

h (m)	E0° (lx)	ø (m)
1	1520	0.56
2	380	1.12
3	170	1.68
4	90	2.23
5	60	2.79

ACCESSORI ELETTRICI

Driver

Tipo	Tensione	L·L·A (MM)	Numero di articolo
6W 350mA 8.6-18V	8.6-18V	67-39-22	90213303
10W 350mA 1-10V dim	14-28V	101.5-51-29.5	90223401
10W 350mA taglio di fase dim	12-28V	102-38-21	90223402
14W 350mA 2.5-42V	2.5-42V	145-33-21	90243501
17W 350mA 10-49V DALI	10-49V	108-52-22	90243601

ACCESSORI OTTICI

Griglia a nido d'ape

Tipo	Colore	Ø (MM)	Numero di articolo
BLIEK PETIT CENO LECA PIRRO	Nero	29	90051131