



PROGETTO

TIPO

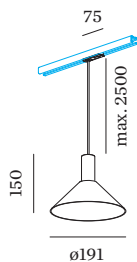
NOTA

QUANTITÀ

DATA



superficie in Bianco Opaco + Oro verniciata a umido; struttura di superficie opaca; attacco GU10; tipo di lampada PAR16; max. 12W; 100 - 240 V; grado protezione IP20; Classe 1; lampadina non inclusa;



**GENERALE**

Soffitto  
 Binario Sospeso  
 Bianco Opaco + Oro  
 IP20  
 Interno  
 CIE flux code: 94 98 100 100 98

**LAMPADE MISURATE**

PAR16 LAMP 2700K CRI90  
 495 lm  
 6.5 W

PAR16 LAMP 3000K CRI90  
 540 lm  
 6.5 W

**LED**

lampada PAR16  
 presa GU10  
 max. per socket 12.0 W  
 CRI ≥ 90

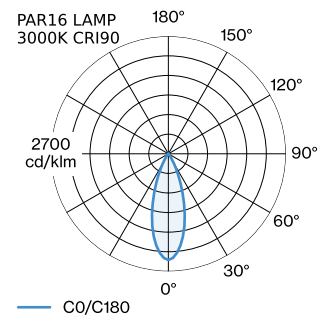
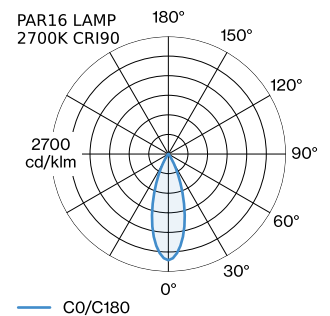
**DATI ELETTRICI**

100 - 240 V  
 Classe 1

**DATI FISICI**

diametro 191 mm  
 altezza 150 mm  
 0.36 kg  
 Adattatore 75 mm  
 con adattatore per binario monofase

**DISTRIBUZIONE LUCE**




**ACCESSORI DI MONTAGGIO**
**Raccordo angolare regolabile**

| Tipo             | Colore | L-L-A (MM) | Numero di articolo |
|------------------|--------|------------|--------------------|
| binario monofase | Nero   | 81-81-20   | 90014041           |
| binario monofase | Bianco | 81-81-20   | 90014042           |

**Connettore X**

| Tipo             | Colore | L-L-A (MM) | Numero di articolo |
|------------------|--------|------------|--------------------|
| binario monofase | Bianco | 145-145-20 | 90014049           |
| binario monofase | Nero   | 145-145-20 | 90014050           |

**ACCESSORI PER BINARI**
**Alimentazione finale Coperchio**

| Tipo                          | Colore | L-L (MM) | Numero di articolo |
|-------------------------------|--------|----------|--------------------|
| binario monofase   da incasso | Bianco | 75-50    | 90014124           |
| binario monofase   da incasso | Nero   | 75-50    | 90014125           |

**Coverplate I/L/T/X**

| Tipo                          | Colore | L-L (MM) | Numero di articolo |
|-------------------------------|--------|----------|--------------------|
| binario monofase   da incasso | Bianco | 100-100  | 90014126           |
| binario monofase   da incasso | Nero   | 100-100  | 90014127           |

**Tappo Terminale**

| Tipo                               | Colore | L-L-A (MM) | Numero di articolo |
|------------------------------------|--------|------------|--------------------|
| binario monofase   sinistra/destra | Bianco | 24-30-20   | 90014028           |
| binario monofase   sinistra/destra | Nero   | 24-30-20   | 90014029           |

**Alimentazione finale | sinistra**

| Tipo             | Colore | L-L-A (MM) | Numero di articolo |
|------------------|--------|------------|--------------------|
| binario monofase | Bianco | 88-30-20   | 90014018           |
| binario monofase | Nero   | 88-30-20   | 90014019           |

**Alimentazione finale | destra**

| Tipo             | Colore | L-L-A (MM) | Numero di articolo |
|------------------|--------|------------|--------------------|
| binario monofase | Bianco | 88-30-20   | 90014020           |
| binario monofase | Nero   | 88-30-20   | 90014021           |

**Connettore L**

| Tipo                        | Colore | L-L-A (MM) | Numero di articolo |
|-----------------------------|--------|------------|--------------------|
| binario monofase   sinistra | Bianco | 88-55-20   | 90014024           |
| binario monofase   sinistra | Nero   | 88-55-20   | 90014025           |
| binario monofase   destra   | Bianco | 88-55-20   | 90014026           |
| binario monofase   destra   | Nero   | 88-55-20   | 90014027           |

**Alimentazione Centrale**

| Tipo                      | Colore | L-L-A (MM) | Numero di articolo |
|---------------------------|--------|------------|--------------------|
| binario monofase   dritto | Bianco | 145-30-20  | 90014036           |
| binario monofase   dritto | Nero   | 145-30-20  | 90014037           |

**Staffa di Montaggio**

| Tipo                          | L-L-A (MM) | Numero di articolo |
|-------------------------------|------------|--------------------|
| binario monofase   da incasso | 35-59-35   | 90014100           |


**Connettore Dritto**

| Tipo                      | Colore | L-A (MM) | Numero di articolo |
|---------------------------|--------|----------|--------------------|
| binario monofase   dritto | Bianco | 65-17    | 90014022           |
| binario monofase   dritto | Nero   | 65-17    | 90014023           |

**Set di sospensione 1,5m**

| Tipo                             | Colore | Ø-A (MM) | Numero di articolo |
|----------------------------------|--------|----------|--------------------|
| binario monofase   a sospensione | Bianco | 29-1500  | 90014101           |
| binario monofase   a sospensione | Nero   | 29-1500  | 90014102           |

**Set di sospensione 3,0m**

| Tipo                             | Colore | Ø-A (MM) | Numero di articolo |
|----------------------------------|--------|----------|--------------------|
| binario monofase   a sospensione | Bianco | 29-3000  | 90014103           |
| binario monofase   a sospensione | Nero   | 29-3000  | 90014104           |

**Connettore T 1.0**

| Tipo             | Colore | L-L-A (MM) | Numero di articolo |
|------------------|--------|------------|--------------------|
| binario monofase | Bianco | 145-55-20  | 90014010           |
| binario monofase | Nero   | 145-55-20  | 90014011           |

**Connettore T 2.0**

| Tipo             | Colore | L-L-A (MM) | Numero di articolo |
|------------------|--------|------------|--------------------|
| binario monofase | Bianco | 145-55-20  | 90014012           |
| binario monofase | Nero   | 145-55-20  | 90014013           |

**Connettore T 3.0**

| Tipo             | Colore | L-L-A (MM) | Numero di articolo |
|------------------|--------|------------|--------------------|
| binario monofase | Bianco | 145-55-20  | 90014014           |
| binario monofase | Nero   | 145-55-20  | 90014015           |

**Connettore T 4.0**

| Tipo             | Colore | L-L-A (MM) | Numero di articolo |
|------------------|--------|------------|--------------------|
| binario monofase | Bianco | 145-55-20  | 90014016           |
| binario monofase | Nero   | 145-55-20  | 90014017           |

**Adattatore per binari 1.0**

| Tipo             | Colore | L-A (MM) | Numero di articolo |
|------------------|--------|----------|--------------------|
| binario monofase | Nero   | 85-45    | 90014043           |
| binario monofase | Bianco | 85-45    | 90014044           |

**ACCESSORI OTTICI**
**Copertina interna**

| Tipo                       | Colore | Ø-A (MM) | Numero di articolo |
|----------------------------|--------|----------|--------------------|
| adatto per ODREY 1.6   1.7 | Nero   | 55-42    | 911420B0           |
| adatto per ODREY 1.6   1.7 | Dorato | 55-42    | 911420G0           |
| adatto per ODREY 1.6   1.7 | Bianco | 55-42    | 911420W0           |

**ACCESSORI ELETTRICI**
**Numero di articolo**


---

W901228B3

---

W901228B5

---



## LAMPADE

### PAR16 LED lampa

| Tipo                   | Colore  | Ø-A (MM) | Numero di articolo |
|------------------------|---------|----------|--------------------|
| 2700K   >90 CRI   GU10 | Bianco  | 50-60    | 901228W3           |
| 3000K   >90 CRI   GU10 | Bianco  | 50-60    | 901228W5           |
| 2700K   >80 CRI   GU10 | Argento | 50-60    | 905227S2           |
| 3000K   >80 CRI   GU10 | Argento | 50-60    | 905227S4           |

## BINARI

### Profilo binario 1m

| Tipo                                       | Colore | L-L-A (MM) | Numero di articolo |
|--|--------|------------|--------------------|
| binario monofase   a plafone/a sospensione | Bianco | 1000-30-20 | 90014001           |
| binario monofase   a plafone/a sospensione | Nero   | 1000-30-20 | 90014007           |
| binario monofase   da incasso              | Bianco | 1000-50-20 | 90014118           |
| binario monofase   da incasso              | Nero   | 1000-50-20 | 90014119           |

### Profilo binario 2m

| Tipo                                       | Colore | L-L-A (MM) | Numero di articolo |
|--|--------|------------|--------------------|
| binario monofase   a plafone/a sospensione | Bianco | 2000-30-20 | 90014002           |
| binario monofase   a plafone/a sospensione | Nero   | 2000-30-20 | 90014008           |
| binario monofase   da incasso              | Bianco | 2000-50-20 | 90014120           |
| binario monofase   da incasso              | Nero   | 2000-50-20 | 90014121           |

### Profilo binario 3m

| Tipo                                       | Colore | L-L-A (MM) | Numero di articolo |
|--|--------|------------|--------------------|
| binario monofase   a plafone/a sospensione | Bianco | 3000-30-20 | 90014003           |
| binario monofase   a plafone/a sospensione | Nero   | 3000-30-20 | 90014009           |
| binario monofase   da incasso              | Bianco | 3000-50-20 | 90014122           |
| binario monofase   da incasso              | Nero   | 3000-50-20 | 90014123           |