



PROGETTO

TIPO

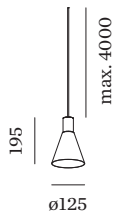
NOTA

QUANTITÀ

DATA



Apparecchio a sospensione in alluminio; superficie in Nero opaco + Oro verniciata a umido; struttura di superficie opaca; incluso cavo di sospensione in Nero Segnale, regolabile fino a 4000 mm; attacco GU10; tipo di lampada PAR16; max. 12W; 100 - 240 V; grado protezione IP20; Classe 1; base per soffitto non inclusa;



GENERALE

Soffitto
 Sospeso
 Nero opaco + Oro
 IP20
 Interno
 CIE flux code: 94 98 100 100
 84

LED

lampada PAR16
 presa GU10
 max. per socket 12.0 W
 CRI ≥ 90

DATI ELETTRICI

100 - 240 V
 Classe 1

DATI FISICI

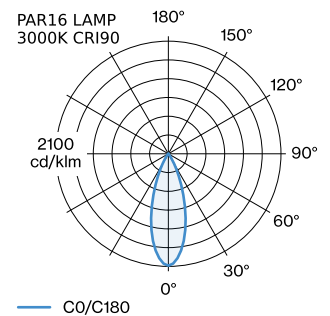
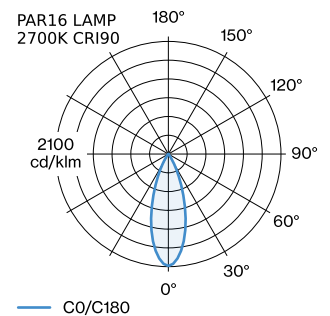
diametro 125 mm
 altezza 195 mm
 0.3 kg

LAMPADE MISURATE

PAR16 LAMP 2700K CRI90
 385 lm
 6.5 W

PAR16 LAMP 3000K CRI90
 405 lm
 6.5 W

DISTRIBUZIONE LUCE




ACCESSORI DI MONTAGGIO
Staffa a parete-soffitto per cavi

Colore	Ø-A (MM)	Numero di articolo
Bianco	16-30	90019197
Nero	16-30	90019198

Gancio

Tipo	Colore	Ø-A (MM)	Numero di articolo
gancio standard per sospensione multipla	Nero	3-83	90052024
gancio standard per sospensione multipla	Bianco	3-83	90052025
gancio di sospensione multipla opzionale	Nero	5-90	90052065
gancio di sospensione multipla opzionale	Bianco	5-90	90052066
per cavo di diametro 4,25-5,5mm	Bianco	15-35	90052079
per cavo di diametro 4,25-5,5mm	Nero	15-35	90052080

Base a soffitto invisibile

Colore	L-L (MM)	Numero di articolo
Nero	140-66	90015195
Bianco	140-66	90015196

Base multipla lineare

Tipo	Colore	L-L-A (MM)	Numero di articolo
fino a max. 2 apparecchi	Bianco	600-30-45	90052007
fino a max. 2 apparecchi	Nero	600-30-45	90052008
fino a max. 3 apparecchi	Bianco	900-30-45	90052009
fino a max. 3 apparecchi	Nero	900-30-45	90052010
fino a max. 4 apparecchi	Bianco	1200-30-45	90052011
fino a max. 4 apparecchi	Nero	1200-30-45	90052012
fino a max. 5 apparecchi	Bianco	1500-30-45	90052013
fino a max. 5 apparecchi	Nero	1500-30-45	90052014

Base multipla rotonda

Tipo	Colore	Ø-A (MM)	Numero di articolo
fino a max. 4 apparecchi	Bianco	123-44	90052005
fino a max. 4 apparecchi	Nero	123-44	90052006
fino a max. 8 apparecchi	Bianco	123-44	90052031
fino a max. 8 apparecchi	Nero	123-44	90052032

Base semi-incassata

Tipo	Colore	Ø-A (MM)	Numero di articolo
solo per paralumi senza filo d'acciaio	Bianco	84-72	90052026
solo per paralumi senza filo d'acciaio	Nero	84-72	90052027

Base singola

Tipo	Colore	Ø-A (MM)	Numero di articolo
base a soffitto rotonda	Nero	84-29	90052021
base a soffitto rotonda	Bianco	84-29	90052022

base da parete

Tipo	Colore	Ø-A (MM)	Numero di articolo
per 1 apparecchio	Bianco	82-32	90019195
per 1 apparecchio	Nero	82-32	90019196

ACCESSORI ELETTRICI



Numero di articolo

W901228B3

W901228B5

LAMPADE

PAR16 LED lampa

Tipo	Colore	Ø·A (MM)	Numero di articolo
2700K >90 CRI GU10	Bianco	50-60	901228W3
3000K >90 CRI GU10	Bianco	50-60	901228W5
2700K >80 CRI GU10	Argento	50-60	905227S2
3000K >80 CRI GU10	Argento	50-60	905227S4

ACCESSORI PER BINARI

Adattatore per binari 2.0

Tipo	Colore	L·L·A (MM)	Numero di articolo
binario monofase	Bianco	80-24-26	90014277
binario monofase	Nero	80-24-26	90014278