



PROGETTO

TIPO

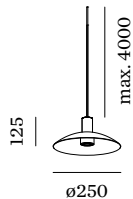
NOTA

QUANTITÀ

DATA



Apparecchio a sospensione in alluminio; superficie in Dorato verniciata a umido; struttura di superficie opaca; incluso cavo di sospensione in Nero Segnale, regolabile fino a 4000 mm; attacco GU10; tipo di lampada PAR16; max. 12W; 100 - 240 V; grado protezione IP20; Classe 1; base per soffitto non inclusa;



GENERALE

Soffitto
 Sospeso
 Dorato
 IP20
 Interno
 CIE flux code: 94 98 100 100 100

LAMPADE MISURATE

PAR16 LAMP 3000K CRI90
 480 lm
 6.5 W

PAR16 LAMP 2700K CRI90
 460 lm
 6.5 W

LED

lampada PAR16
 presa GU10
 max. per socket 12.0 W
 CRI ≥ 90

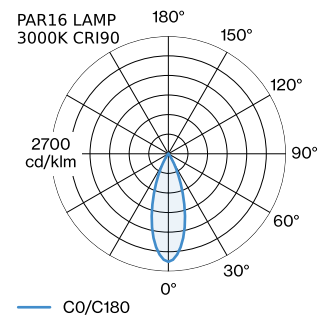
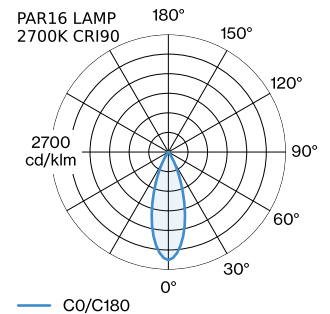
DATI ELETTRICI

100 - 240 V
 Classe 1

DATI FISICI

diametro 250 mm
 altezza 125 mm
 0.41 kg

DISTRIBUZIONE LUCE




ACCESSORI DI MONTAGGIO
Staffa a parete-soffitto per cavi

| Colore | Ø-A (MM) | Numero di articolo |
|--------|----------|--------------------|
| Bianco | 16-30 | 90019197 |
| Nero | 16-30 | 90019198 |

Gancio

| Tipo | Colore | Ø-A (MM) | Numero di articolo |
|--|--------|----------|--------------------|
| gancio standard per sospensione multipla | Nero | 3-83 | 90052024 |
| gancio standard per sospensione multipla | Bianco | 3-83 | 90052025 |
| gancio di sospensione multipla opzionale | Nero | 5-90 | 90052065 |
| gancio di sospensione multipla opzionale | Bianco | 5-90 | 90052066 |
| per cavo di diametro 4,25-5,5mm | Bianco | 15-35 | 90052079 |
| per cavo di diametro 4,25-5,5mm | Nero | 15-35 | 90052080 |

Base a soffitto invisibile

| Colore | L-L (MM) | Numero di articolo |
|--------|----------|--------------------|
| Nero | 140-66 | 90015195 |
| Bianco | 140-66 | 90015196 |

Base multipla lineare

| Tipo | Colore | L-L-A (MM) | Numero di articolo |
|--------------------------|--------|------------|--------------------|
| fino a max. 2 apparecchi | Bianco | 600-30-45 | 90052007 |
| fino a max. 2 apparecchi | Nero | 600-30-45 | 90052008 |
| fino a max. 3 apparecchi | Bianco | 900-30-45 | 90052009 |
| fino a max. 3 apparecchi | Nero | 900-30-45 | 90052010 |
| fino a max. 4 apparecchi | Bianco | 1200-30-45 | 90052011 |
| fino a max. 4 apparecchi | Nero | 1200-30-45 | 90052012 |
| fino a max. 5 apparecchi | Bianco | 1500-30-45 | 90052013 |
| fino a max. 5 apparecchi | Nero | 1500-30-45 | 90052014 |

Base multipla rotonda

| Tipo | Colore | Ø-A (MM) | Numero di articolo |
|--------------------------|--------|----------|--------------------|
| fino a max. 4 apparecchi | Bianco | 123-44 | 90052005 |
| fino a max. 4 apparecchi | Nero | 123-44 | 90052006 |
| fino a max. 8 apparecchi | Bianco | 123-44 | 90052031 |
| fino a max. 8 apparecchi | Nero | 123-44 | 90052032 |

Base semi-incassata

| Tipo | Colore | Ø-A (MM) | Numero di articolo |
|--|--------|----------|--------------------|
| solo per paralumi senza filo d'acciaio | Bianco | 84-72 | 90052026 |
| solo per paralumi senza filo d'acciaio | Nero | 84-72 | 90052027 |

Base singola

| Tipo | Colore | Ø-A (MM) | Numero di articolo |
|-------------------------|--------|----------|--------------------|
| base a soffitto rotonda | Nero | 84-29 | 90052021 |
| base a soffitto rotonda | Bianco | 84-29 | 90052022 |

base da parete

| Tipo | Colore | Ø-A (MM) | Numero di articolo |
|-------------------|--------|----------|--------------------|
| per 1 apparecchio | Bianco | 82-32 | 90019195 |
| per 1 apparecchio | Nero | 82-32 | 90019196 |

ACCESSORI ELETTRICI

**Numero di articolo**

W901228B3

W901228B5

LAMPADE**PAR16 LED lampa**

| Tipo | Colore | Ø·A (MM) | Numero di articolo |
|------------------------|---------------|-----------------|---------------------------|
| 2700K >90 CRI GU10 | Bianco | 50-60 | 901228W3 |
| 3000K >90 CRI GU10 | Bianco | 50-60 | 901228W5 |
| 2700K >80 CRI GU10 | Argento | 50-60 | 905227S2 |
| 3000K >80 CRI GU10 | Argento | 50-60 | 905227S4 |

ACCESSORI PER BINARI**Adattatore per binari 2.0**

| Tipo | Colore | L·L·A (MM) | Numero di articolo |
|------------------|---------------|-------------------|---------------------------|
| binario monofase | Bianco | 80-24-26 | 90014277 |
| binario monofase | Nero | 80-24-26 | 90014278 |