



**PROGETTO**

**TIPO**

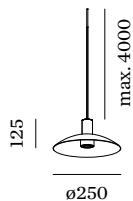
**NOTA**

**QUANTITÀ**

**DATA**



Apparecchio a sospensione in alluminio; superficie in Bianco Opaco + Oro verniciata a umido; struttura di superficie opaca; incluso cavo di sospensione in Bianco Puro, regolabile fino a 4000 mm; attacco GU10; tipo di lampada PAR16; max. 12W; 100 - 240 V; grado protezione IP20; Classe 1; base per soffitto non inclusa;



**GENERALE**

Soffitto  
 Sospeso  
 Bianco Opaco + Oro  
 IP20  
 Interno  
 CIE flux code: 94 98 100 100 100

**LED**

lampada PAR16  
 presa GU10  
 max. per socket 12.0 W  
 CRI  $\geq$  90

**DATI ELETTRICI**

100 - 240 V  
 Classe 1

**DATI FISICI**

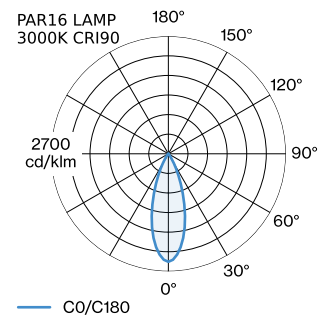
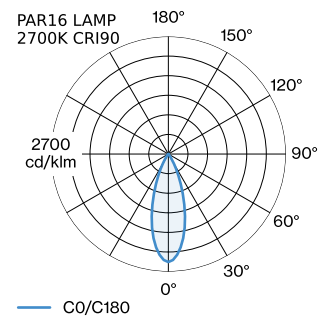
diametro 250 mm  
 altezza 125 mm  
 0.41 kg

**LAMPADE MISURATE**

PAR16 LAMP 3000K CRI90  
 550 lm  
 6.5 W

PAR16 LAMP 2700K CRI90  
 505 lm  
 6.5 W

**DISTRIBUZIONE LUCE**




**ACCESSORI DI MONTAGGIO**
**Staffa a parete-soffitto per cavi**

Colore	Ø-A (MM)	Numero di articolo
Bianco	16-30	90019197
Nero	16-30	90019198

**Gancio**

Tipo	Colore	Ø-A (MM)	Numero di articolo
gancio standard per sospensione multipla	Nero	3-83	90052024
gancio standard per sospensione multipla	Bianco	3-83	90052025
gancio di sospensione multipla opzionale	Nero	5-90	90052065
gancio di sospensione multipla opzionale	Bianco	5-90	90052066
per cavo di diametro 4,25-5,5mm	Bianco	15-35	90052079
per cavo di diametro 4,25-5,5mm	Nero	15-35	90052080

**Base a soffitto invisibile**

Colore	L-L (MM)	Numero di articolo
Nero	140-66	90015195
Bianco	140-66	90015196

**Base multipla lineare**

Tipo	Colore	L-L-A (MM)	Numero di articolo
fino a max. 2 apparecchi	Bianco	600-30-45	90052007
fino a max. 2 apparecchi	Nero	600-30-45	90052008
fino a max. 3 apparecchi	Bianco	900-30-45	90052009
fino a max. 3 apparecchi	Nero	900-30-45	90052010
fino a max. 4 apparecchi	Bianco	1200-30-45	90052011
fino a max. 4 apparecchi	Nero	1200-30-45	90052012
fino a max. 5 apparecchi	Bianco	1500-30-45	90052013
fino a max. 5 apparecchi	Nero	1500-30-45	90052014

**Base multipla rotonda**

Tipo	Colore	Ø-A (MM)	Numero di articolo
fino a max. 4 apparecchi	Bianco	123-44	90052005
fino a max. 4 apparecchi	Nero	123-44	90052006
fino a max. 8 apparecchi	Bianco	123-44	90052031
fino a max. 8 apparecchi	Nero	123-44	90052032

**Base semi-incassata**

Tipo	Colore	Ø-A (MM)	Numero di articolo
solo per paralumi senza filo d'acciaio	Bianco	84-72	90052026
solo per paralumi senza filo d'acciaio	Nero	84-72	90052027

**Base singola**

Tipo	Colore	Ø-A (MM)	Numero di articolo
base a soffitto rotonda	Nero	84-29	90052021
base a soffitto rotonda	Bianco	84-29	90052022

**base da parete**

Tipo	Colore	Ø-A (MM)	Numero di articolo
per 1 apparecchio	Bianco	82-32	90019195
per 1 apparecchio	Nero	82-32	90019196

**ACCESSORI ELETTRICI**



**Numero di articolo**

W901228B3

W901228B5

**LAMPADE**

**PAR16 LED lampa**

Tipo	Colore	Ø·A (MM)	Numero di articolo
2700K   >90 CRI   GU10	Bianco	50-60	901228W3
3000K   >90 CRI   GU10	Bianco	50-60	901228W5
2700K   >80 CRI   GU10	Argento	50-60	905227S2
3000K   >80 CRI   GU10	Argento	50-60	905227S4

**ACCESSORI PER BINARI**

**Adattatore per binari 2.0**

Tipo	Colore	L·L·A (MM)	Numero di articolo
binario monofase	Bianco	80-24-26	90014277
binario monofase	Nero	80-24-26	90014278