



PROGETTO

TIPO

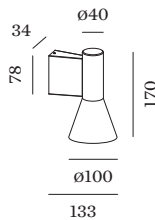
NOTA

QUANTITÀ

DATA



Apparecchio da parete a plafone in alluminio pressofuso; superficie in Nero opaco + Oro verniciata a umido; struttura di superficie opaca; emissione di luce verso l'alto o il basso; attacco GU10; tipo di lampada PAR16; max. 12W; 100 - 240 V; grado protezione IP20; Classe 1; lampadina non inclusa;



GENERALE

Parete _____
 Surface _____
 Nero opaco + Oro _____
 IP20 _____
 Interno _____
 diretto 415 430 lm _____
 totale 415 430 lm _____

LAMPADE MISURATE

PAR16 LAMP 2700K CRI90 _____
 6.5 W _____
 PAR16 LAMP 3000K CRI90 _____
 6.5 W _____

LED

lampada PAR16 _____
 presa GU10 _____
 max. per socket 12.0 W _____
 CRI ≥ 90 _____

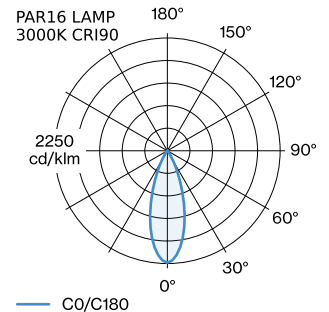
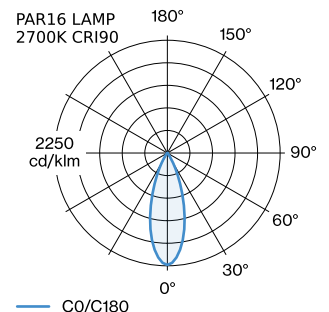
DATI ELETTRICI

100 - 240 V _____
 Classe 1 _____

DATI FISICI

diametro 100 mm _____
 altezza 170 mm _____
 0.8 kg _____

DISTRIBUZIONE LUCE





ACCESSORI ELETTRICI

Numero di articolo

W901228B3

W901228B5

LAMPADE

PAR16 LED lampa

Tipo	Colore	Ø-A (MM)	Numero di articolo
2700K >90 CRI GU10	Bianco	50-60	901228W3
3000K >90 CRI GU10	Bianco	50-60	901228W5
2700K >80 CRI GU10	Argento	50-60	905227S2
3000K >80 CRI GU10	Argento	50-60	905227S4