



PROGETTO

TIPO

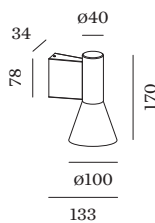
NOTA

QUANTITÀ

DATA



Apparecchio da parete a plafone in alluminio pressofuso; superficie in Bianco Opaco verniciata a umido; struttura di superficie opaca; emissione di luce verso l'alto o il basso; attacco GU10; tipo di lampada PAR16; max. 12W; 100 - 240 V; grado protezione IP20; Classe 1; lampadina non inclusa;



GENERALE

Parete
Surface
Bianco Opaco
IP20
Interno
diretto 460 500 lm
totale 460 500 lm

LAMPADE MISURATE

PAR16 LAMP 2700K CRI90
6.5 W

PAR16 LAMP 3000K CRI90
6.5 W

LED

lampada PAR16
presa GU10
max. per socket 12.0 W
CRI ≥ 90

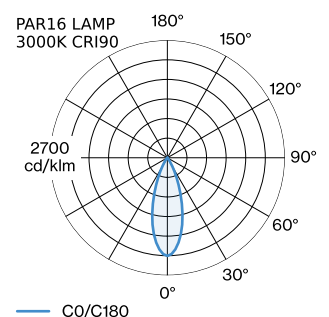
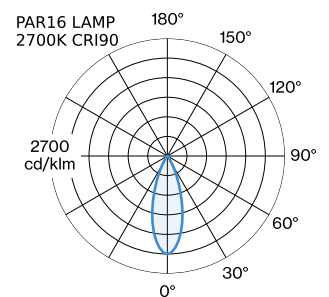
DATI ELETTRICI

100 - 240 V
Classe 1

DATI FISICI

diametro 100 mm
altezza 170 mm
0.8 kg

DISTRIBUZIONE LUCE





ACCESSORI ELETTRICI

Numero di articolo

W901228B3

W901228B5

LAMPADE

PAR16 LED lampa

Tipo

2700K | >90 CRI | GU10

3000K | >90 CRI | GU10

2700K | >80 CRI | GU10

3000K | >80 CRI | GU10

Colore

Bianco

Bianco

Argento

Argento

Ø-A (MM)

50-60

50-60

50-60

50-60

Numero di articolo

901228W3

901228W5

905227S2

905227S4