



PROGETTO

TIPO

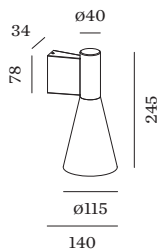
NOTA

QUANTITÀ

DATA



Apparecchio da parete a plafone in alluminio pressofuso; superficie in Nero opaco verniciata a umido; struttura di superficie opaca; RAL 9005; emissione di luce verso l'alto o il basso; attacco GU10; tipo di lampada PAR16; max. 12W; 100 - 240 V; grado protezione IP20; Classe 1; lampadina non inclusa;



**GENERALE**

Parete  
Surface  
Nero opaco  
RAL 9005 <sup>a</sup>  
IP20  
Interno  
diretto 340 350 lm  
totale 340 350 lm

**LED**

lampada PAR16  
presa GU10  
max. per socket 12.0 W  
CRI ≥ 90

**DATI ELETTRICI**

100 - 240 V  
Classe 1

**DATI FISICI**

diametro 115 mm  
altezza 245 mm  
0.36 kg

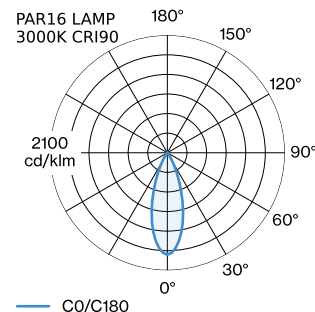
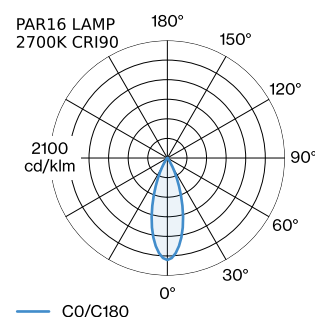
<sup>a</sup> I colori potrebbero variare leggermente a causa di condizioni di produzione.

**LAMPADINE MISURATE**

PAR16 LAMP 2700K CRI90  
6.5 W

PAR16 LAMP 3000K CRI90  
6.5 W

**DISTRIBUZIONE LUCE**





## ACCESSORI ELETTRICI

### Numero di articolo

W901228B3

W901228B5

## LAMPADE

### PAR16 LED lampa

Tipo	Colore	Ø-A (MM)	Numero di articolo
2700K   >90 CRI   GU10	Bianco	50-60	901228W3
3000K   >90 CRI   GU10	Bianco	50-60	901228W5
2700K   >80 CRI   GU10	Argento	50-60	905227S2
3000K   >80 CRI   GU10	Argento	50-60	905227S4