



**PROGETTO**

---

**TIPO**

---

**NOTA**

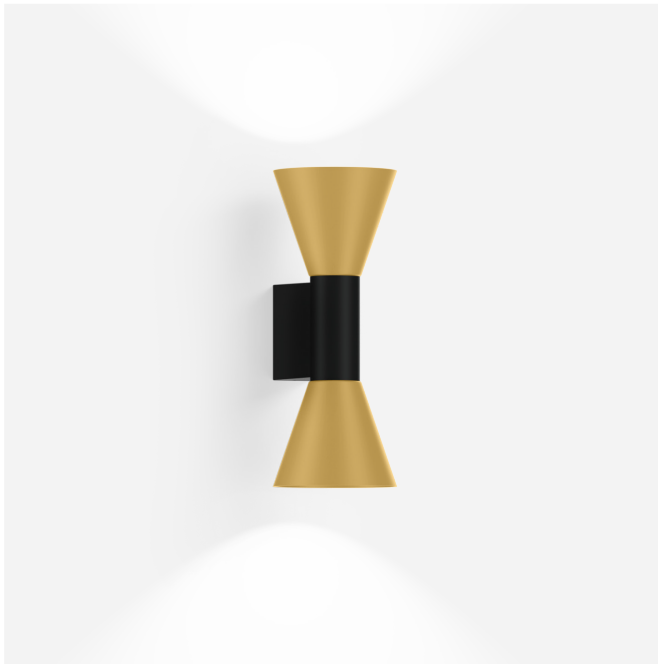
---

**QUANTITÀ**

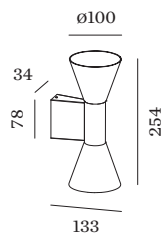
---

**DATA**

---



Apparecchio da parete a plafone in alluminio pressofuso; superficie in Nero opaco + Oro verniciata a umido; struttura di superficie opaca; emissione di luce verso l'alto e il basso; attacco GU10; tipo di lampada PAR16; max. 12W; 100 - 240 V; grado protezione IP20; Classe 1; lampadina non inclusa;



**GENERALE**

Parete  
 Surface  
 Nero opaco + Oro  
 IP20  
 Interno  
 indiretto 480 460 lm  
 diretto 480 460 lm  
 totale 960 920 lm

**LAMPADIE MISURATE**

PAR16 LAMP 2700K CRI90  
 13 W  
 PAR16 LAMP 3000K CRI90  
 13 W

**LED**

lampada PAR16  
 presa GU10  
 max. per socket 12.0 W  
 CRI ≥ 90

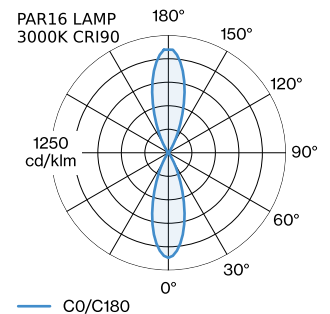
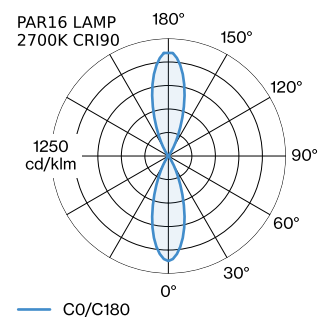
**DATI ELETTRICI**

100 - 240 V  
 Classe 1

**DATI FISICI**

diametro 100 mm  
 altezza 254 mm  
 0.41 kg

**DISTRIBUZIONE LUCE**





## ACCESSORI ELETTRICI

### Numero di articolo

W901228B3

W901228B5

## LAMPADE

### PAR16 LED lampa

Tipo	Colore	Ø-A (MM)	Numero di articolo
2700K   >90 CRI   GU10	Bianco	50-60	901228W3
3000K   >90 CRI   GU10	Bianco	50-60	901228W5
2700K   >80 CRI   GU10	Argento	50-60	905227S2
3000K   >80 CRI   GU10	Argento	50-60	905227S4