



PROGETTO

TIPO

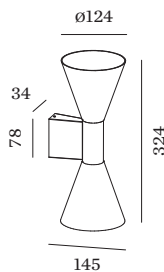
NOTA

QUANTITÀ

DATA



Apparecchio da parete a plafone in alluminio pressofuso; superficie in Nero opaco verniciata a umido; struttura di superficie opaca; RAL 9005; emissione di luce verso l'alto e il basso; attacco GU10; tipo di lampada PAR16; max. 12W; 100 - 240 V; grado protezione IP20; Classe 1; lampadina non inclusa;



GENERALE

Parete
Surface
Nero opaco
RAL 9005^a
IP20
Interno
indiretto 480 460 lm
diretto 480 460 lm
totale 960 920 lm

LED

lampada PAR16
presa GU10
max. per socket 12.0 W
CRI ≥ 90

DATI ELETTRICI

100 - 240 V
Classe 1

DATI FISICI

diametro 124 mm
altezza 324 mm
0.5 kg

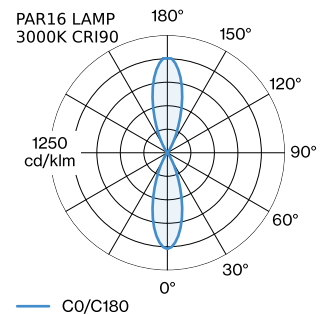
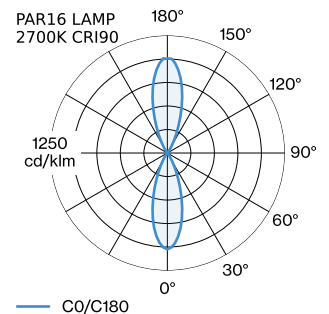
^a I colori potrebbero variare leggermente a causa di condizioni di produzione.

LAMPADE MISURATE

PAR16 LAMP 3000K CRI90
13 W

PAR16 LAMP 2700K CRI90
13 W

DISTRIBUZIONE LUCE





ACCESSORI ELETTRICI

Numero di articolo

W901228B3

W901228B5

LAMPADE

PAR16 LED lampa

Tipo	Colore	Ø-A (MM)	Numero di articolo
2700K >90 CRI GU10	Bianco	50-60	901228W3
3000K >90 CRI GU10	Bianco	50-60	901228W5
2700K >80 CRI GU10	Argento	50-60	905227S2
3000K >80 CRI GU10	Argento	50-60	905227S4