



PROGETTO

TIPO

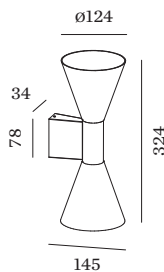
NOTA

QUANTITÀ

DATA



Apparecchio da parete a plafone in alluminio pressofuso; superficie in Dorato verniciata a umido; struttura di superficie opaca; emissione di luce verso l'alto e il basso; attacco GU10; tipo di lampada PAR16; max. 12W; 100 - 240 V; grado protezione IP20; Classe 1; lampadina non inclusa;



**GENERALE**

Parete  
Surface  
Dorato  
IP20  
Interno  
indiretto 460 480 lm  
diretto 460 480 lm  
totale 920 960 lm

**LAMPADIE MISURATE**

PAR16 LAMP 2700K CRI90  
13 W  
  
PAR16 LAMP 3000K CRI90  
13 W

**LED**

lampada PAR16  
presa GU10  
max. per socket 12.0 W  
CRI ≥ 90

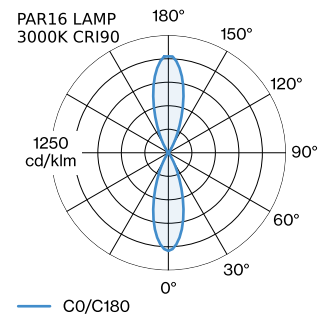
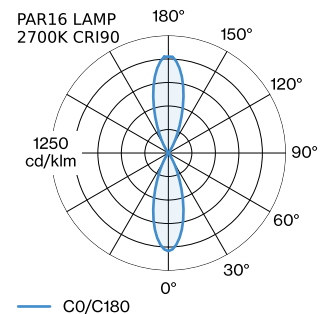
**DATI ELETTRICI**

100 - 240 V  
Classe 1

**DATI FISICI**

diametro 124 mm  
altezza 324 mm  
0.5 kg

**DISTRIBUZIONE LUCE**





**ACCESSORI ELETTRICI**

**Numero di articolo**

W901228B3

W901228B5

**LAMPADE**

**PAR16 LED lampa**

<b>Tipo</b>	<b>Colore</b>	<b>Ø-A (MM)</b>	<b>Numero di articolo</b>
2700K   >90 CRI   GU10	Bianco	50-60	901228W3
3000K   >90 CRI   GU10	Bianco	50-60	901228W5
2700K   >80 CRI   GU10	Argento	50-60	905227S2
3000K   >80 CRI   GU10	Argento	50-60	905227S4