



PROGETTO

TIPO

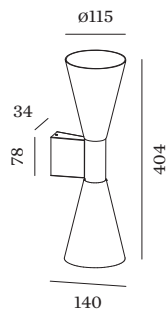
NOTA

QUANTITÀ

DATA



Apparecchio da parete a plafone in alluminio pressofuso; superficie in Nero opaco + Oro verniciata a umido; struttura di superficie opaca; emissione di luce verso l'alto e il basso; attacco GU10; tipo di lampada PAR16; max. 12W; 100 - 240 V; grado protezione IP20; Classe 1; lampadina non inclusa;



GENERALE

Parete
Surface
Nero opaco + Oro
IP20
Interno
indiretto 480 460 lm
diretto 480 460 lm
totale 960 920 lm

LED

lampada PAR16
presa GU10
max. per socket 12.0 W
CRI ≥ 90

DATI ELETTRICI

100 - 240 V
Classe 1

DATI FISICI

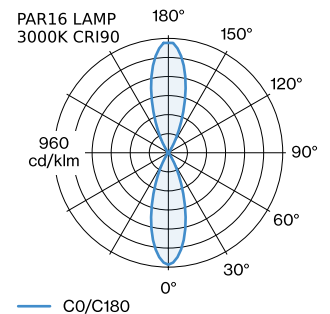
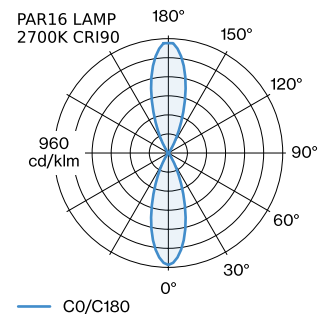
diametro 115 mm
altezza 404 mm
0.54 kg

LAMPADIE MISURATE

PAR16 LAMP 3000K CRI90
13 W

PAR16 LAMP 2700K CRI90
13 W

DISTRIBUZIONE LUCE





ACCESSORI ELETTRICI

Numero di articolo

W901228B3

W901228B5

LAMPADE

PAR16 LED lampa

| Tipo | Colore | Ø-A (MM) | Numero di articolo |
|------------------------|---------------|-----------------|---------------------------|
| 2700K >90 CRI GU10 | Bianco | 50-60 | 901228W3 |
| 3000K >90 CRI GU10 | Bianco | 50-60 | 901228W5 |
| 2700K >80 CRI GU10 | Argento | 50-60 | 905227S2 |
| 3000K >80 CRI GU10 | Argento | 50-60 | 905227S4 |